

# Polaris R

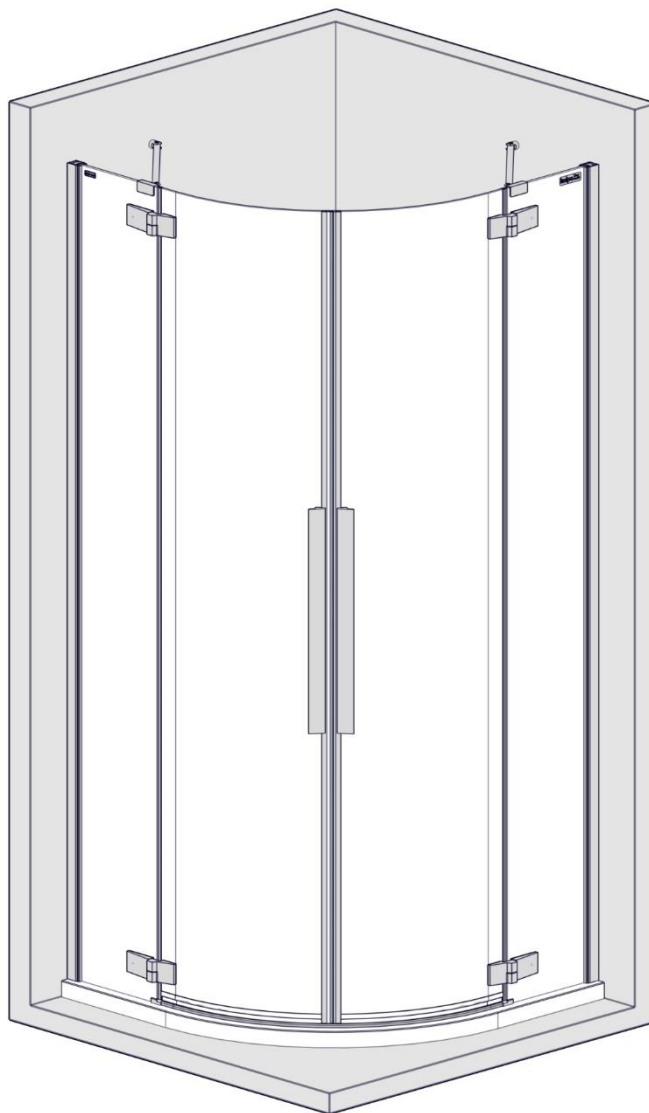
## 90, 100



video

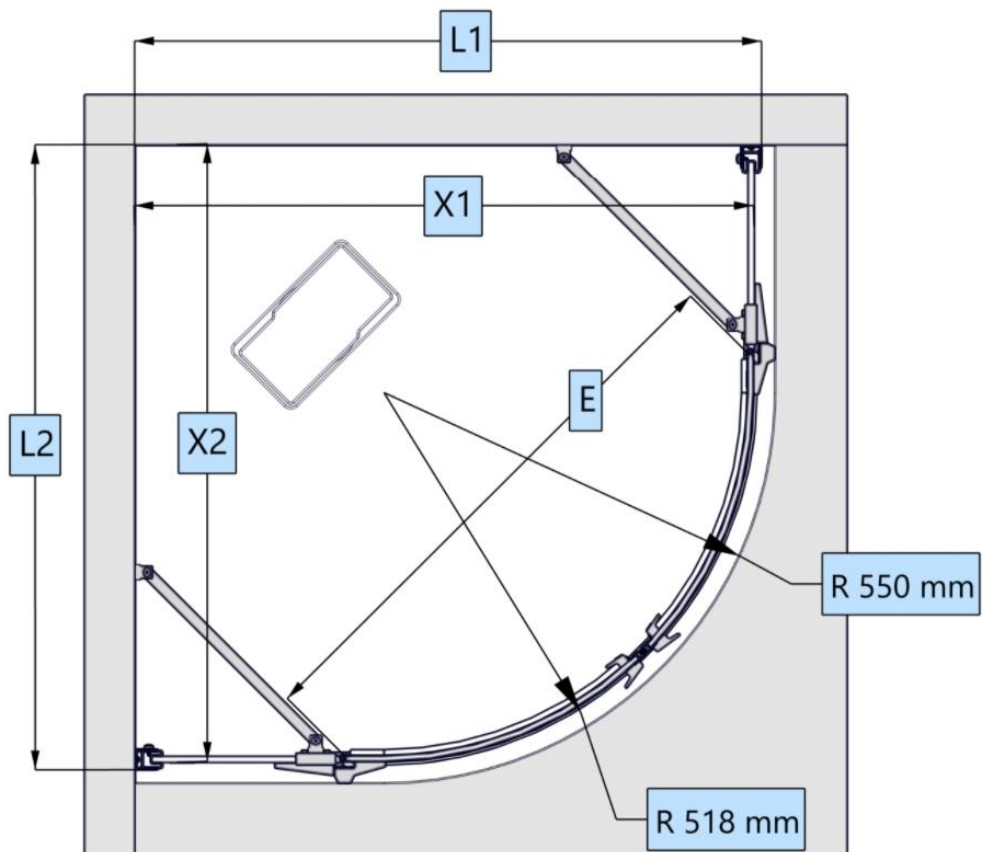
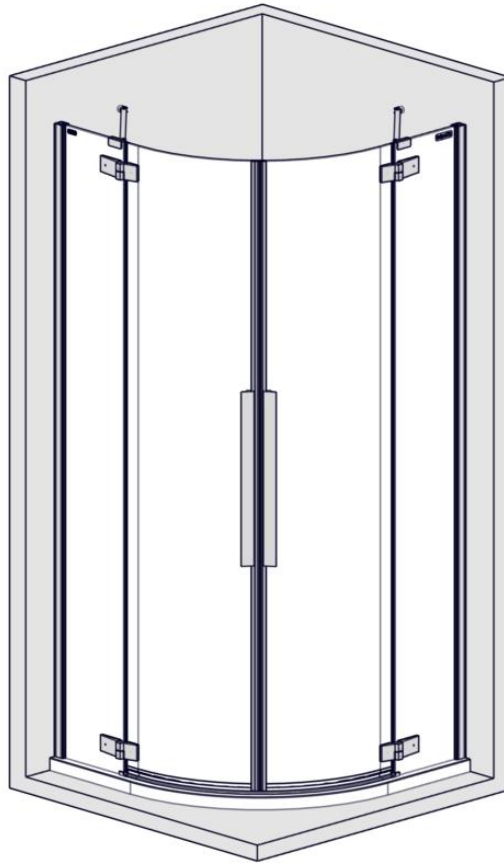


PDF

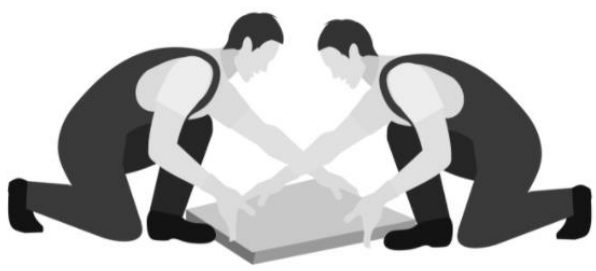
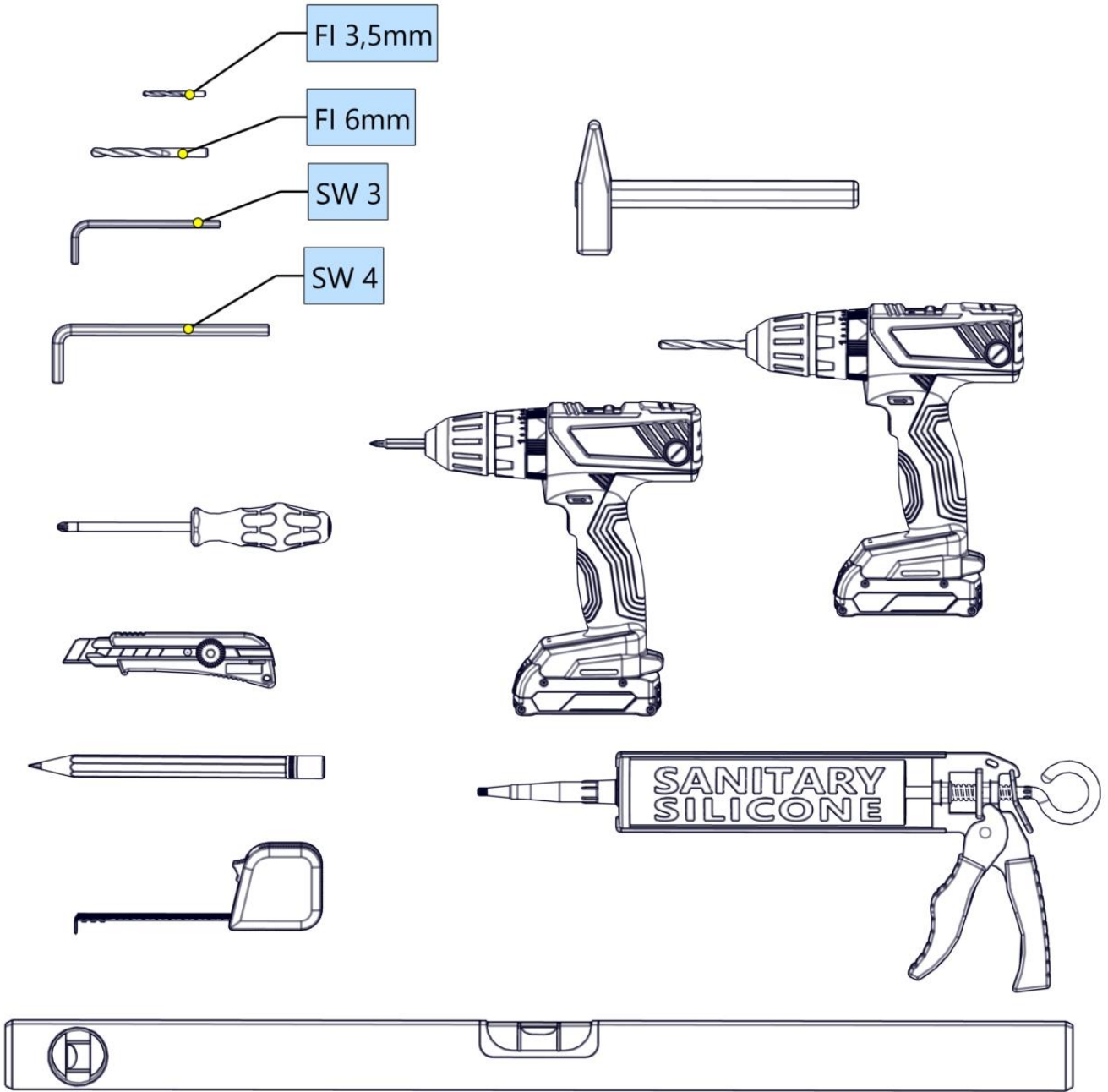


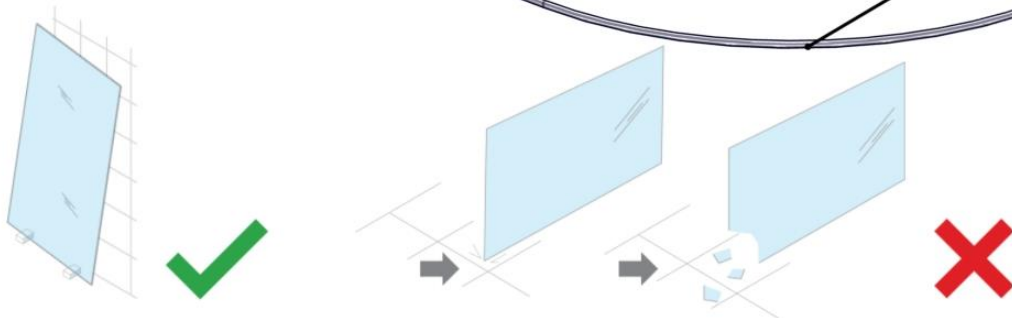
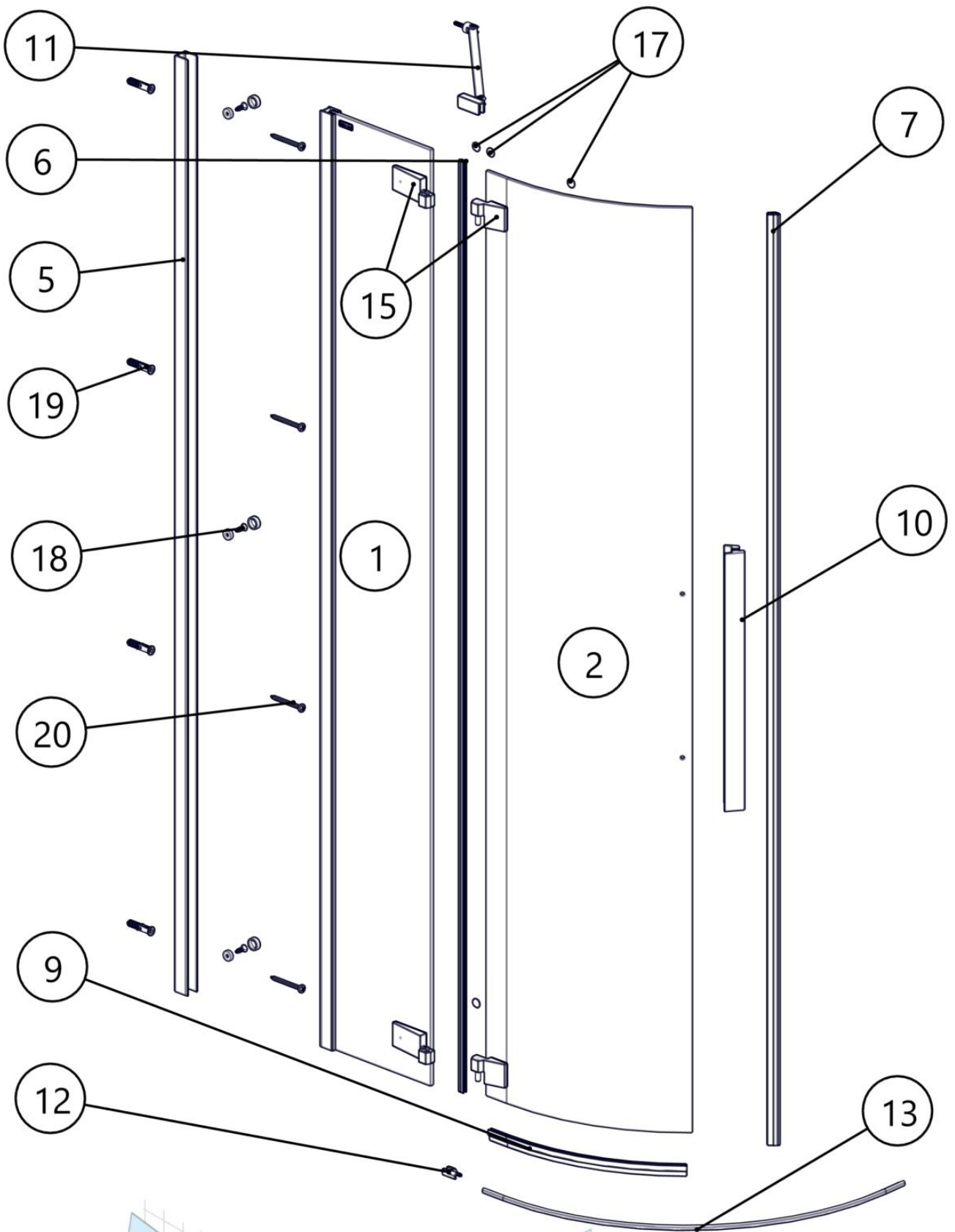
**SI** Tuš kabina - priporočilo za montažo  
**HR** Preporuke za montažu tuš kabine  
**SRB** Preporuke za montažu tuš kabine  
**MK** Препораки за монтажа на туш кабина  
**RU** Рекомендации по сборке душевой кабины  
**UA** Рекомендації щодо монтажу душової kabіни

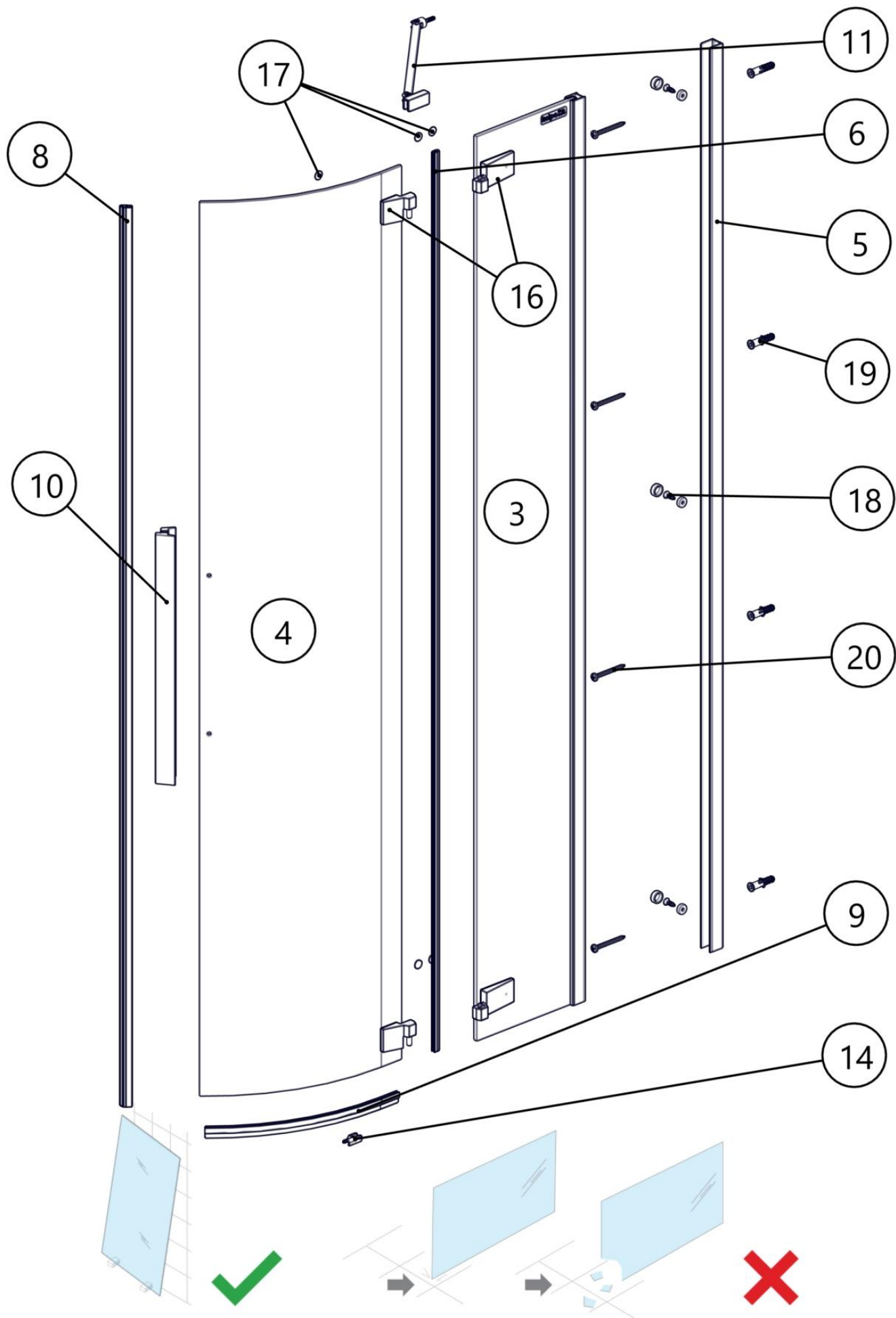
**HU** Zuhanykabin összeszerelési javaslatok  
**RO** Recomandări de asamblare a cabinei de duș  
**GB** Shower enclosure assembly recommendations  
**DE** Aufbauempfehlungen für die Duschkabine  
**IT** Raccomandazioni per il montaggio della cabina doccia  
**FR** Recommandations pour le montage de la cabine de douche

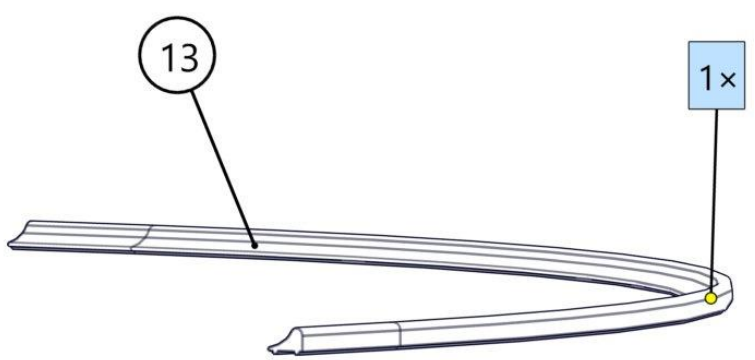
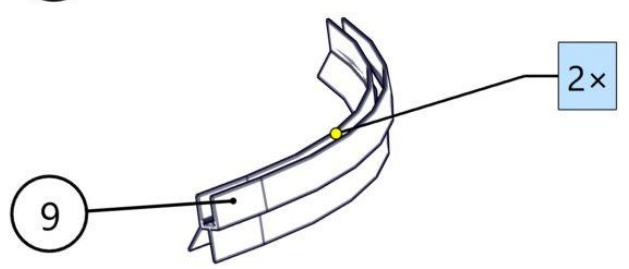
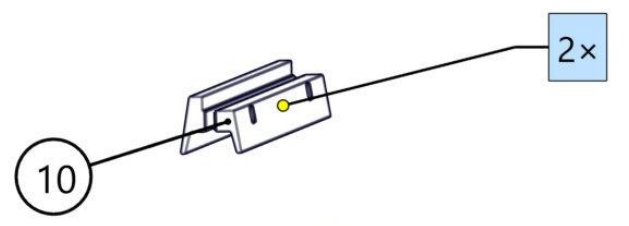
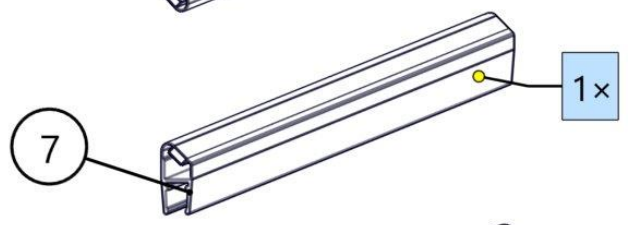
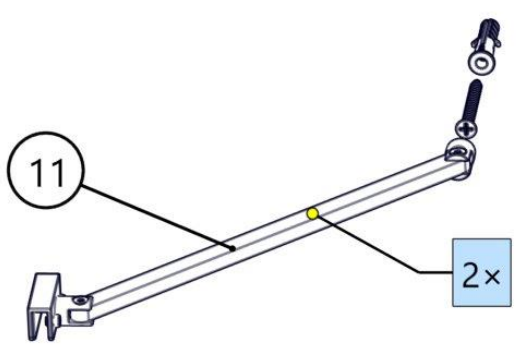
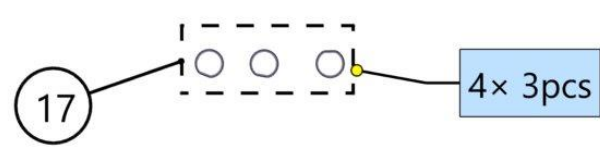
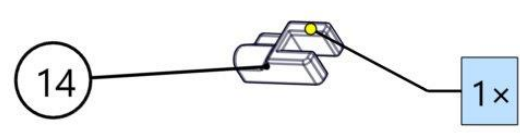
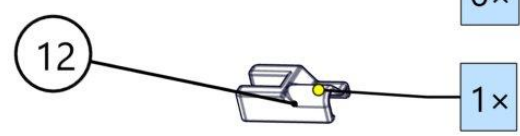
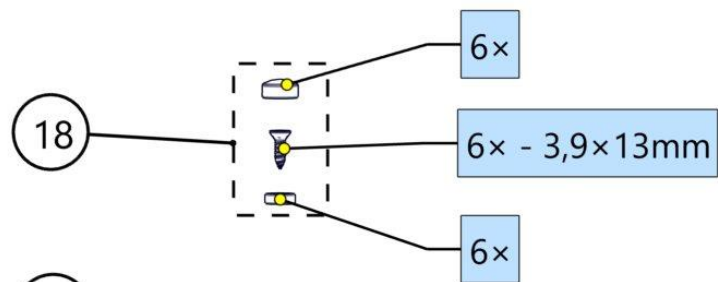
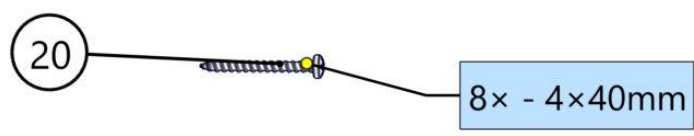
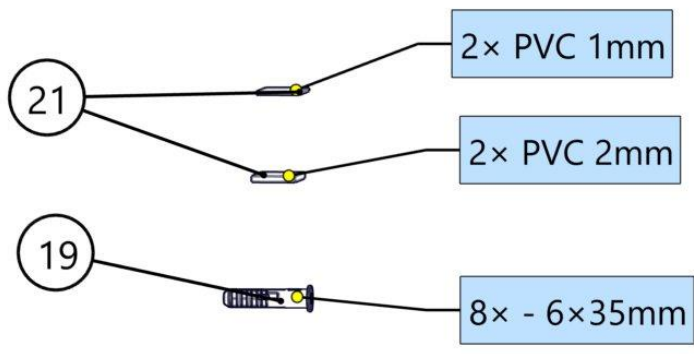


	L1	L2	X1	X2	$\uparrow$	E	R
R 90	880 - 890	880 - 890	870 - 880	870 - 880	2000	775	550
R 100	980 - 990	980 - 990	970 - 980	970 - 980	2000	775	550

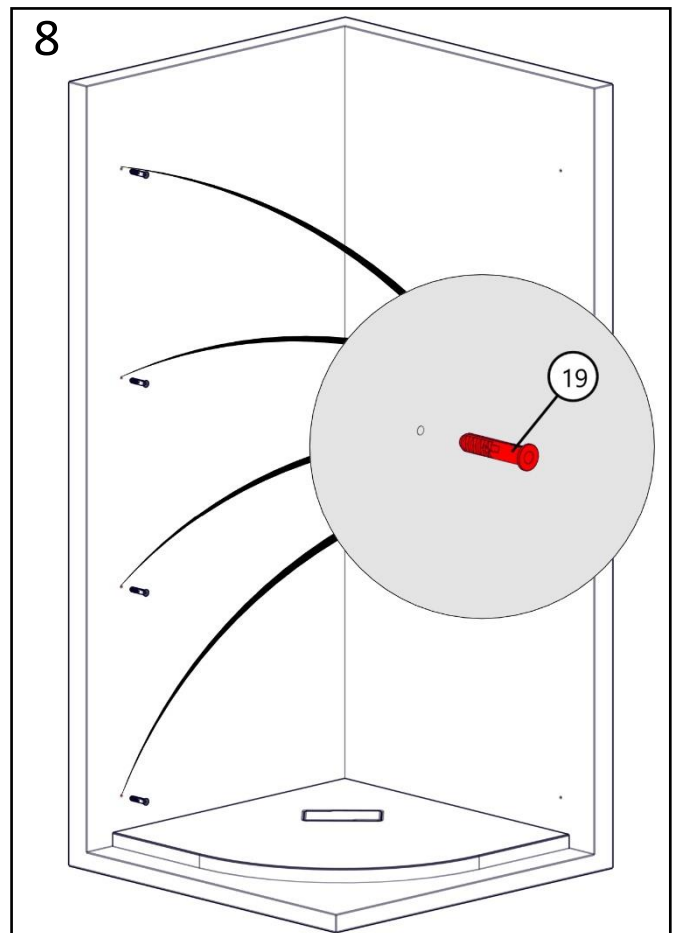
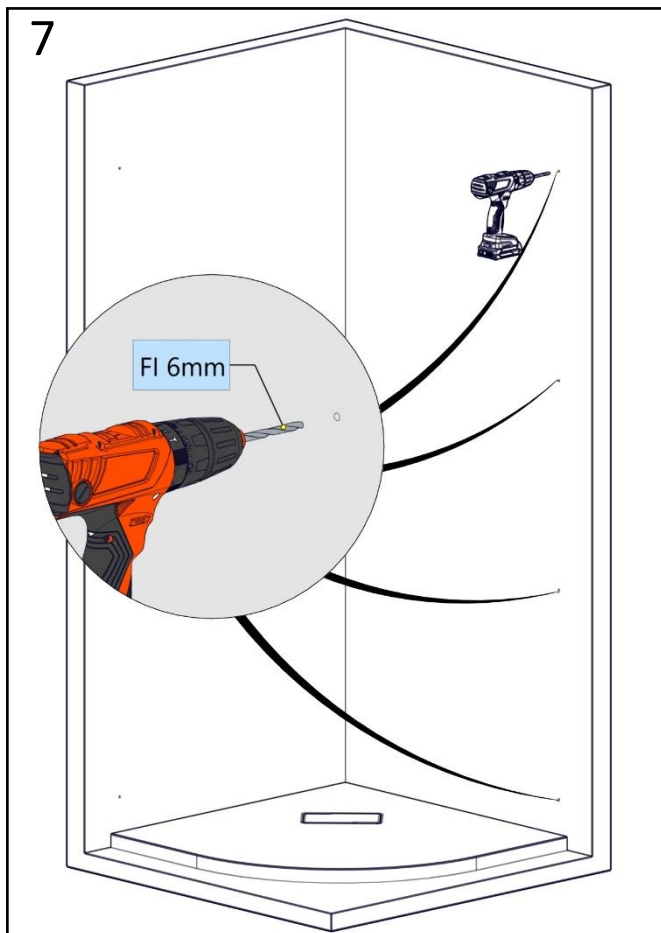
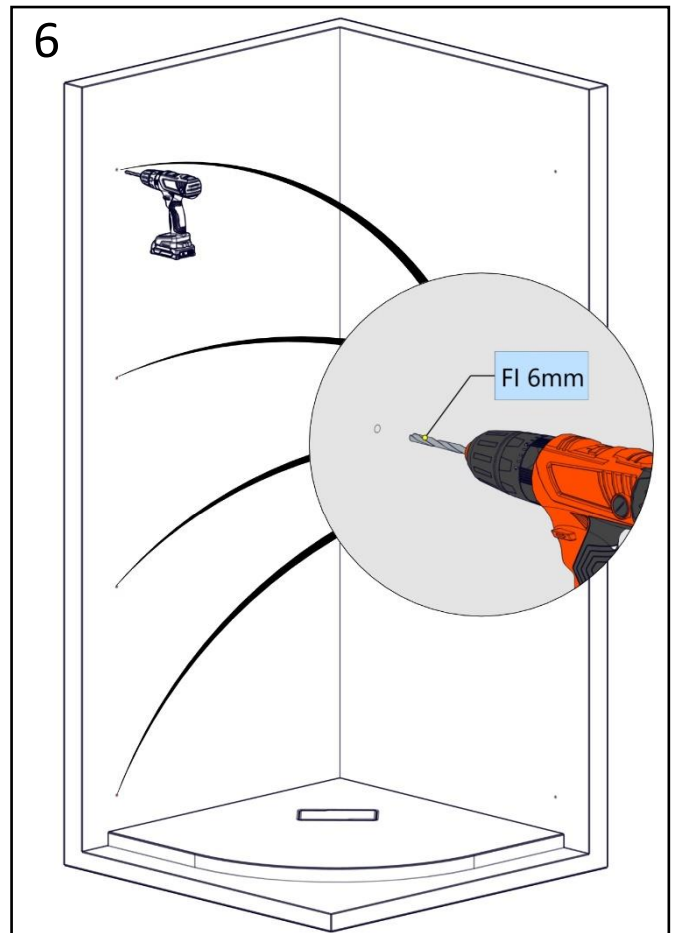
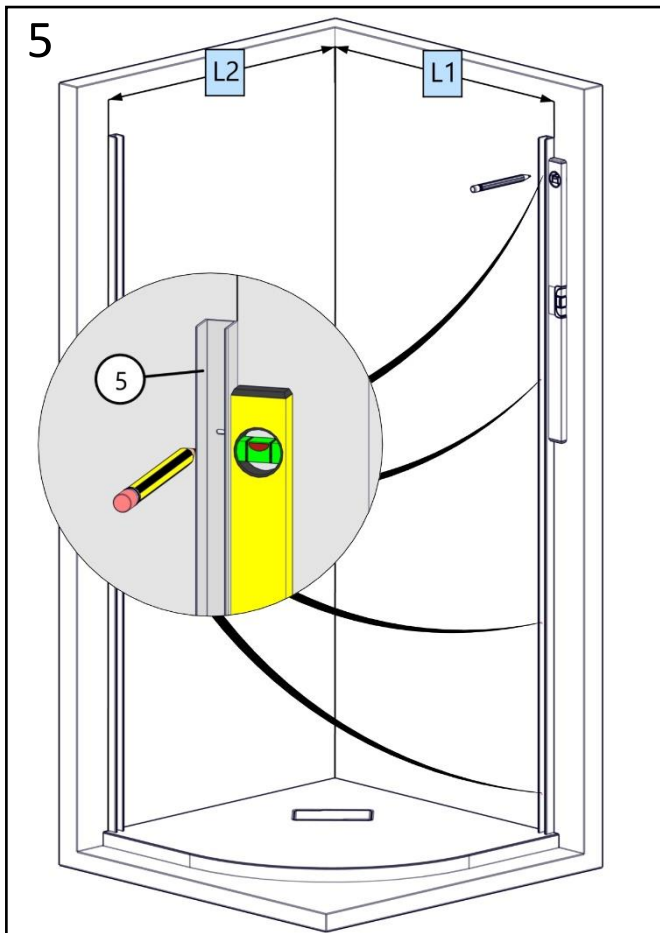


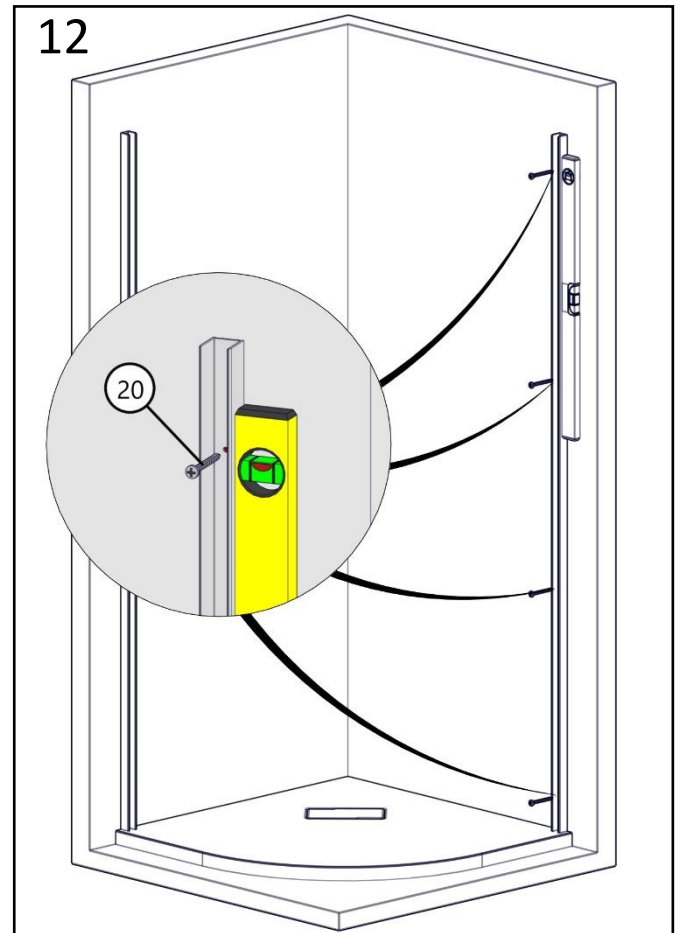
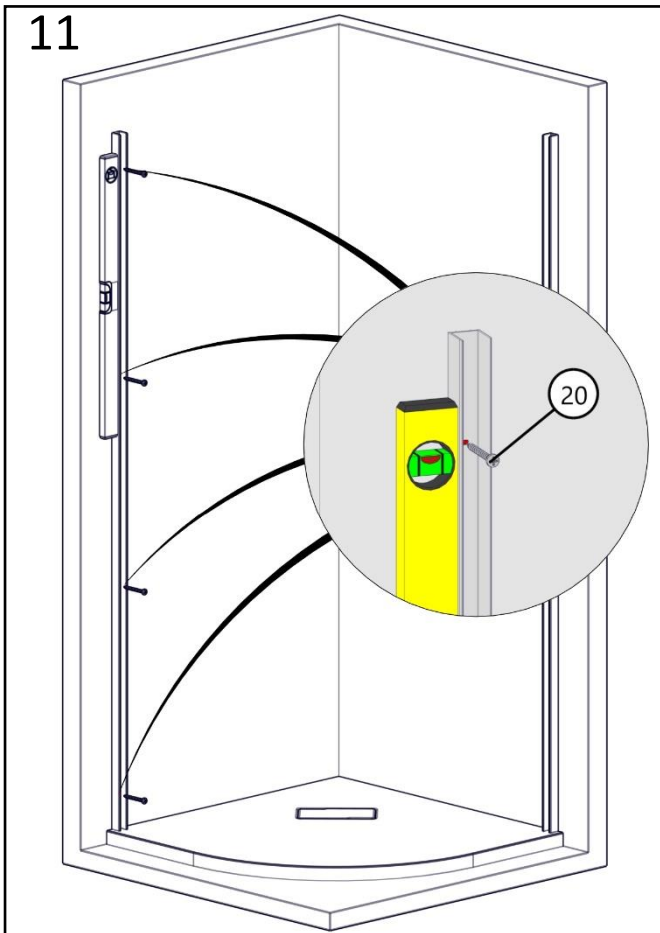
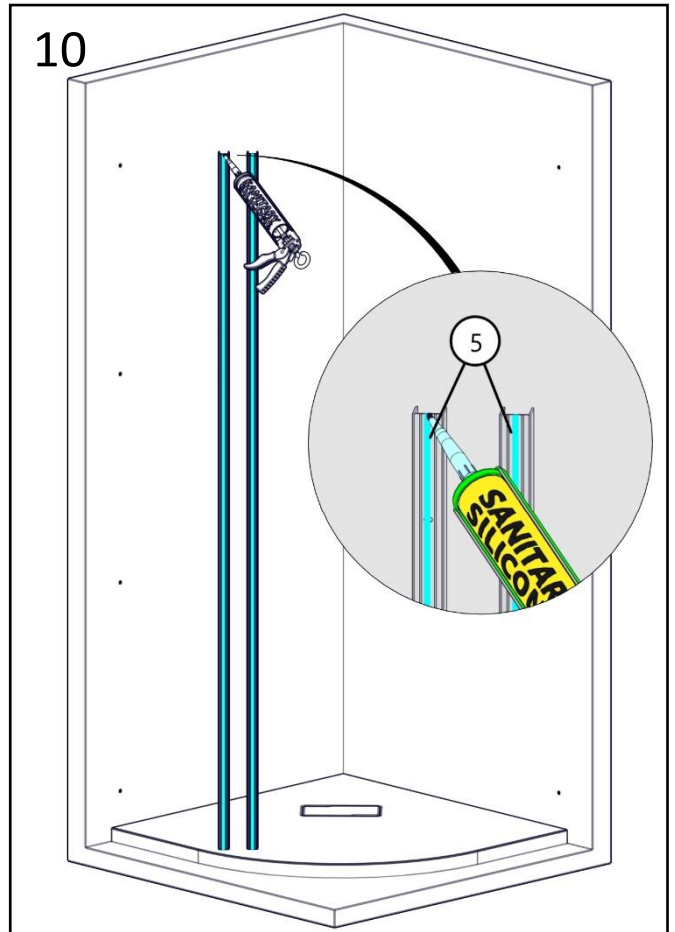
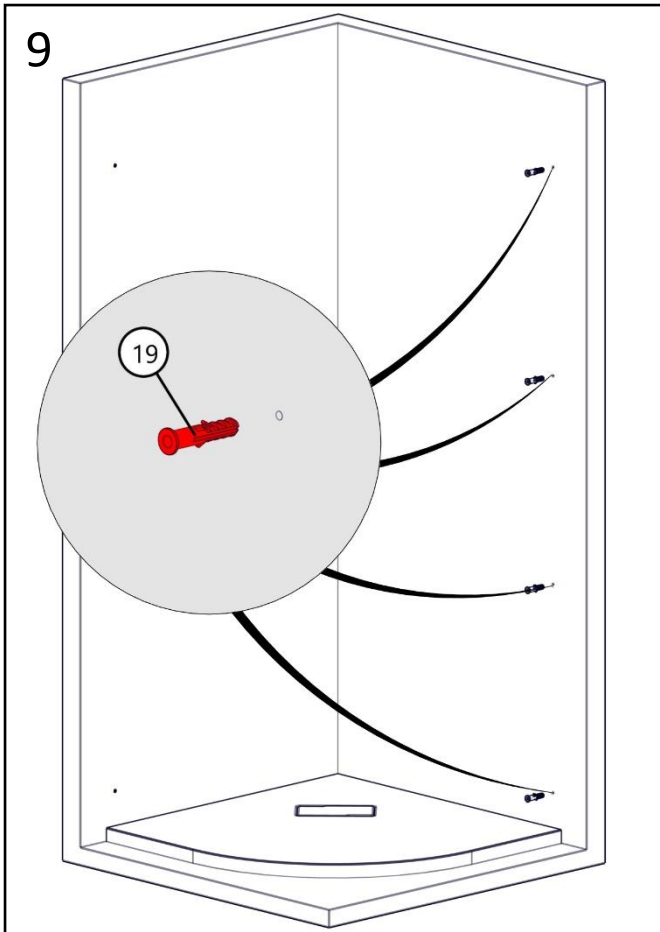




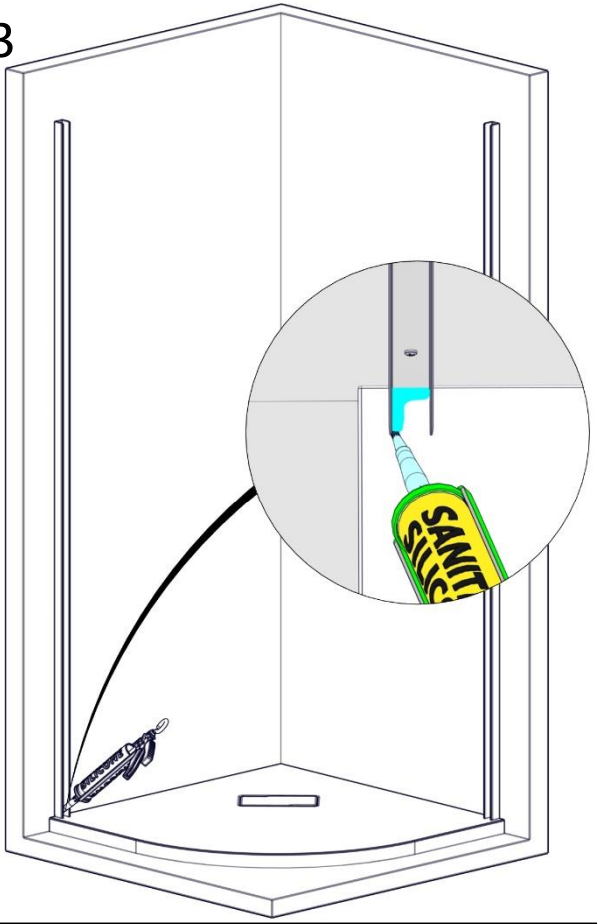




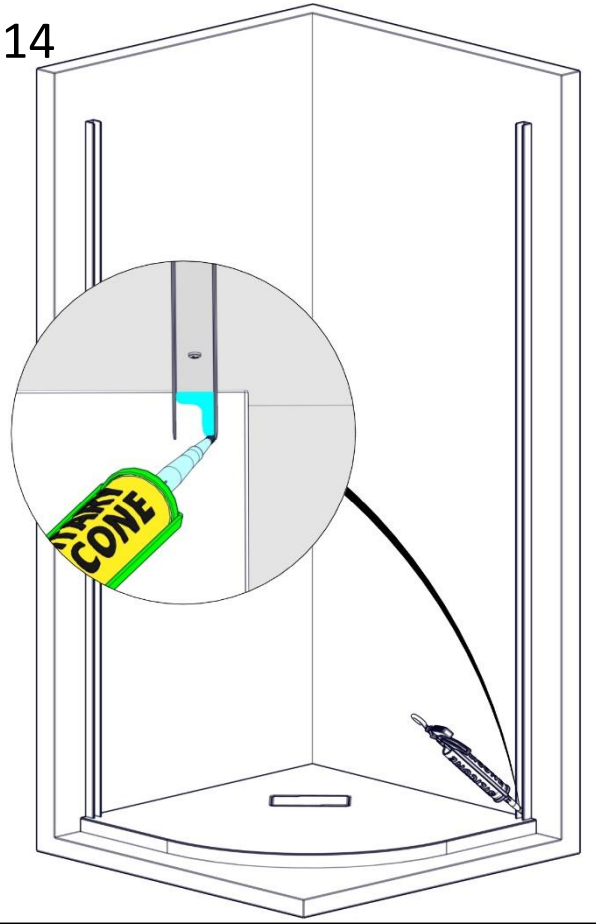




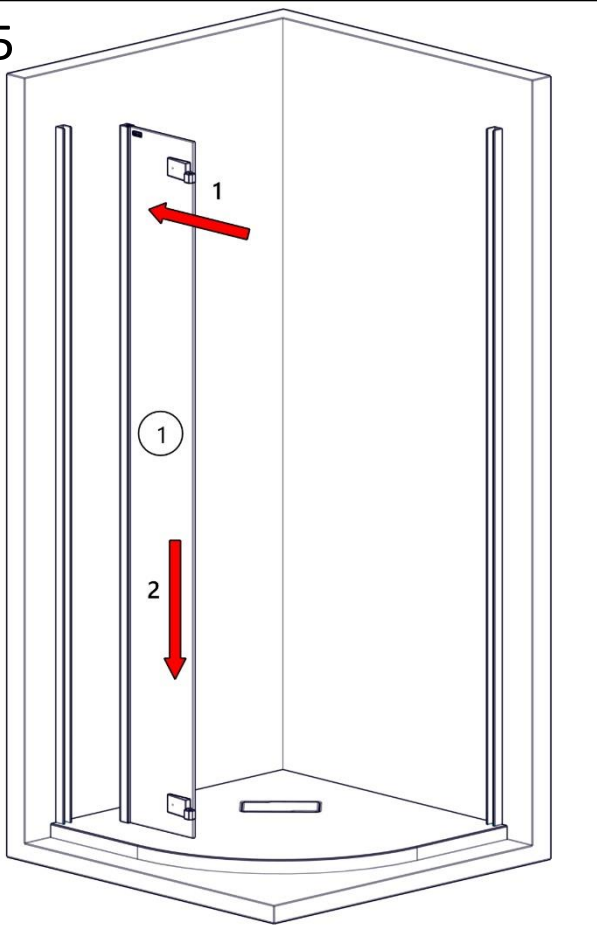
13



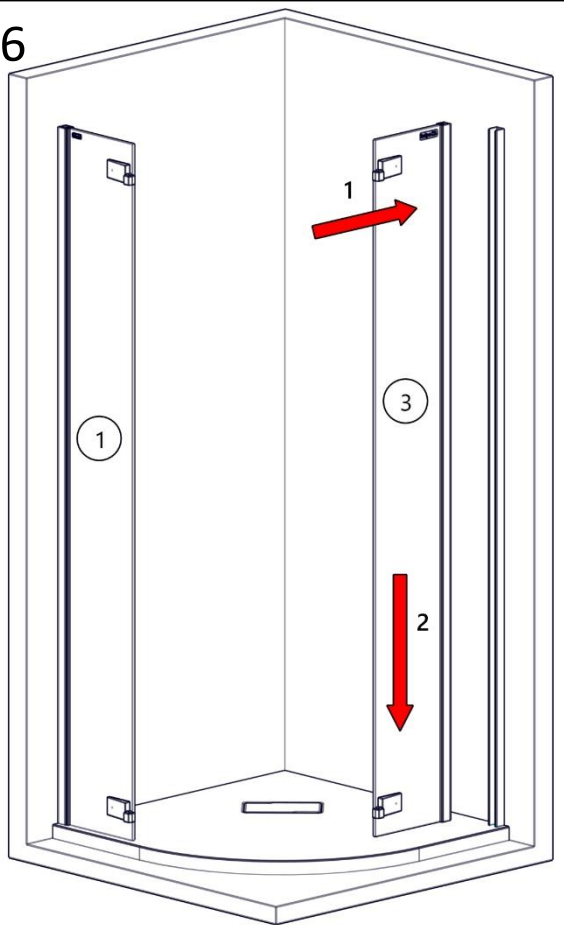
14

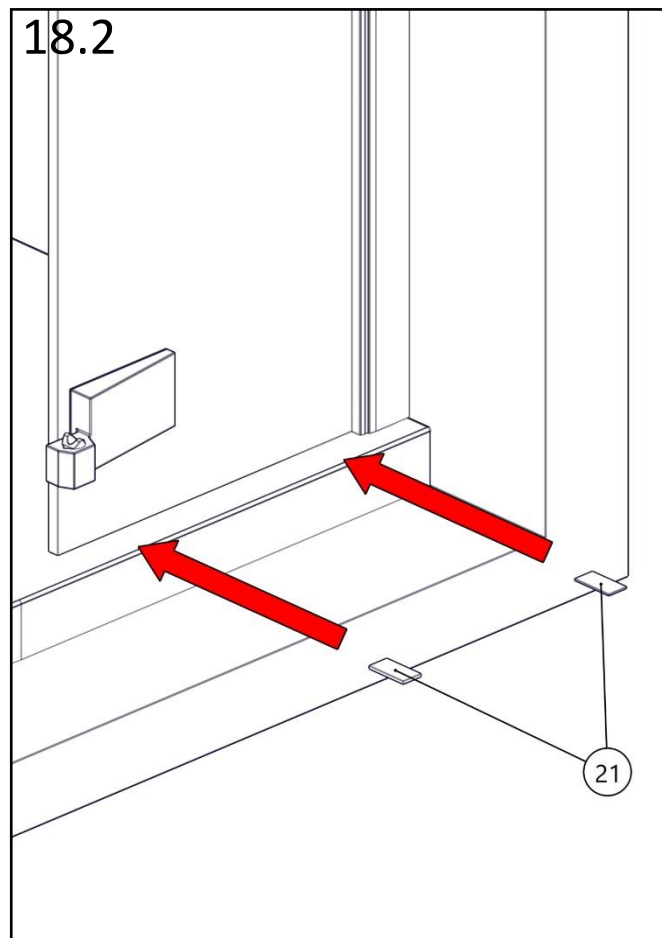
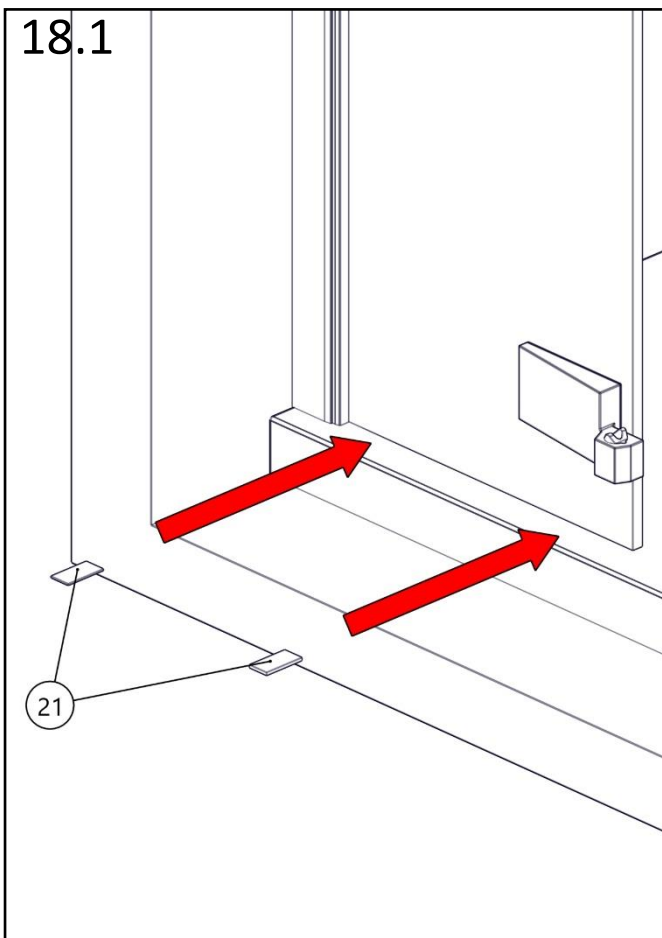
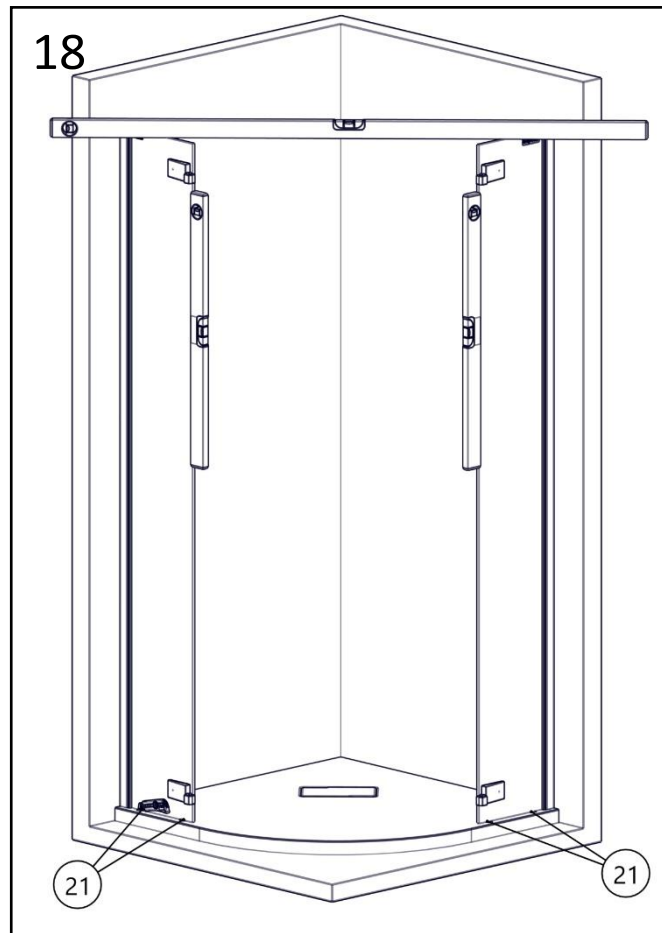
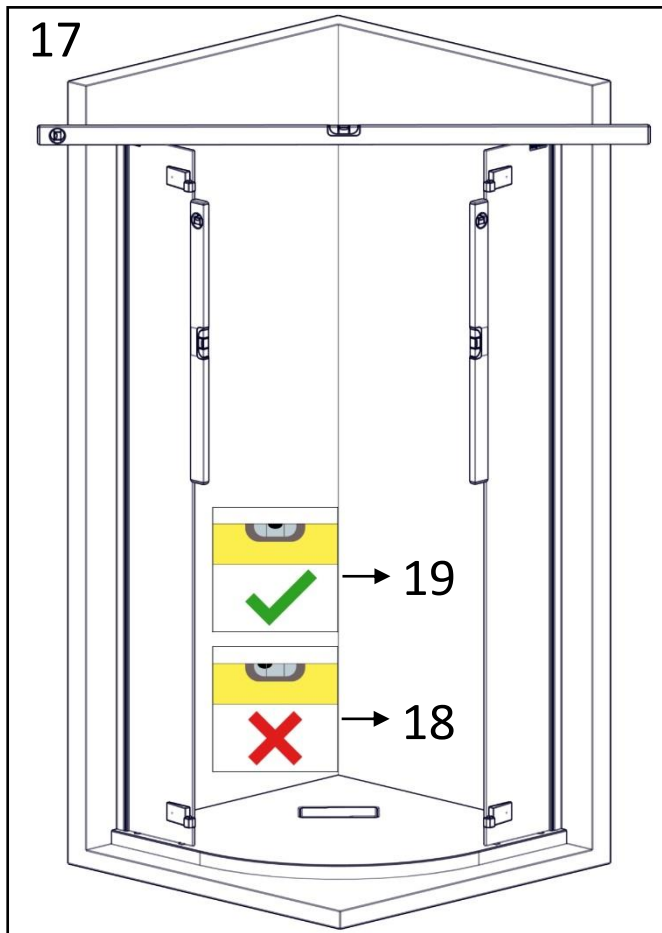


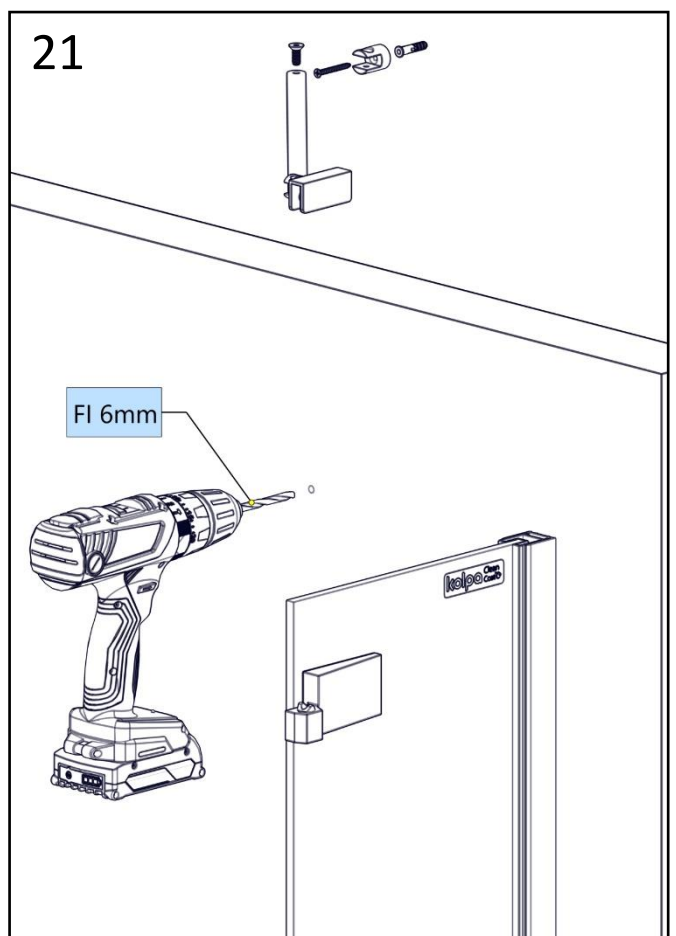
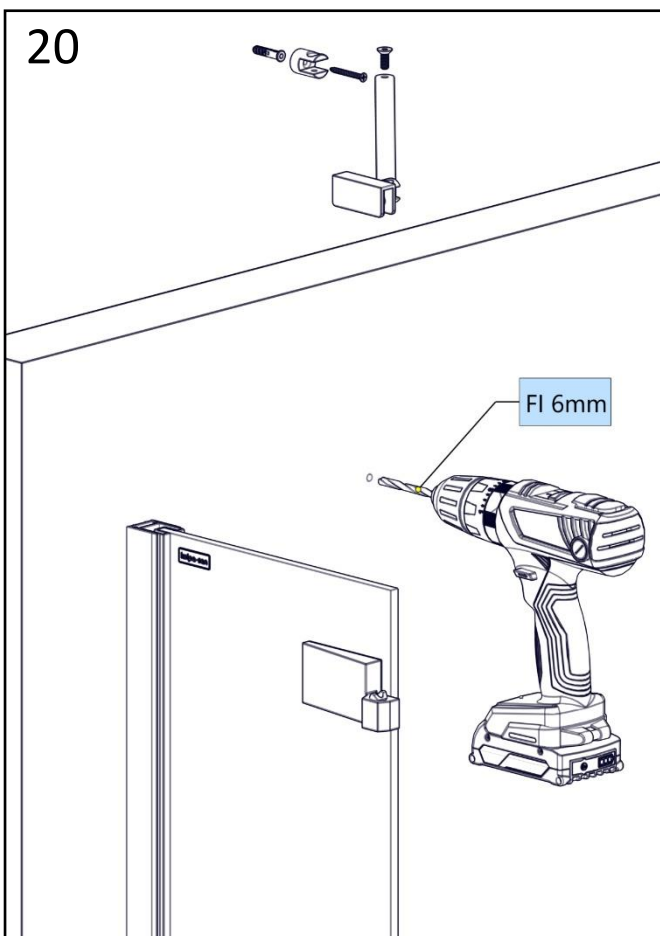
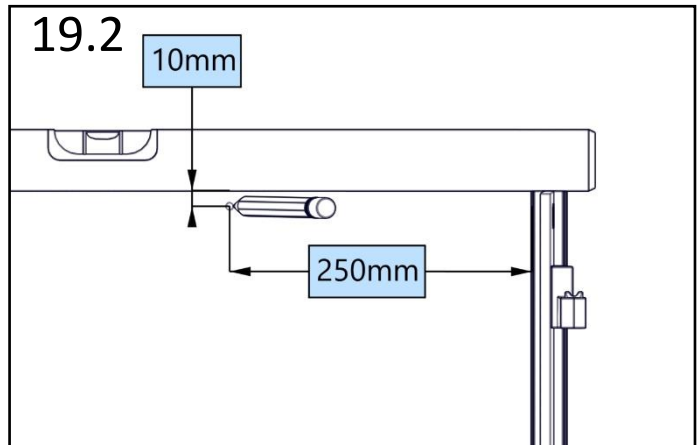
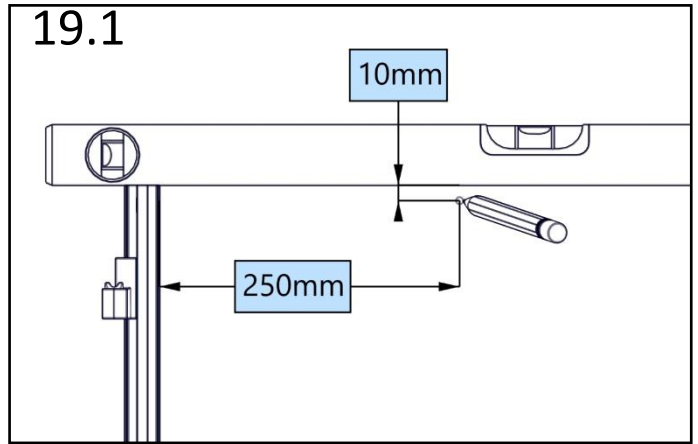
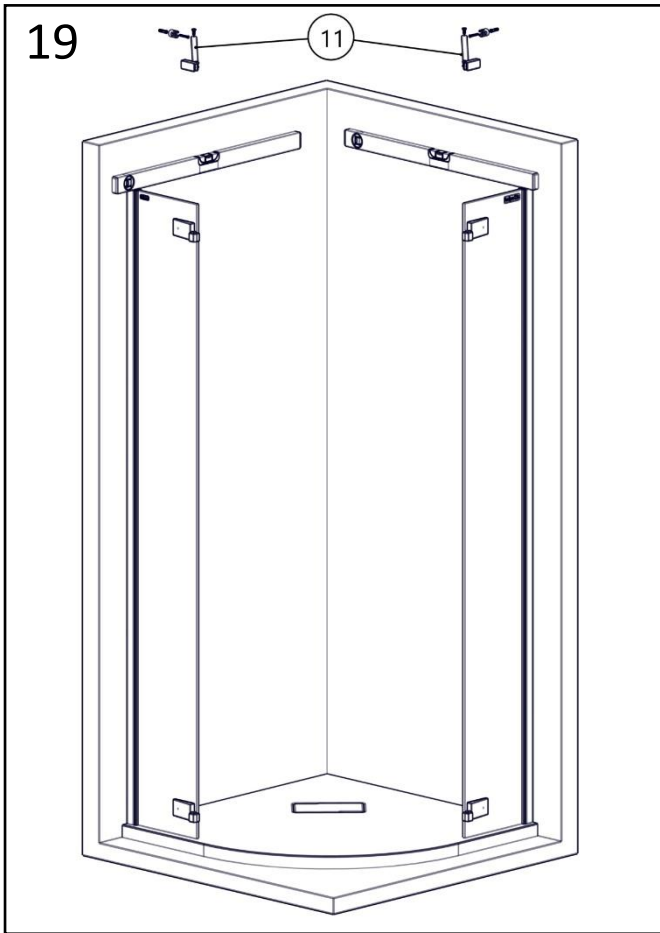
15

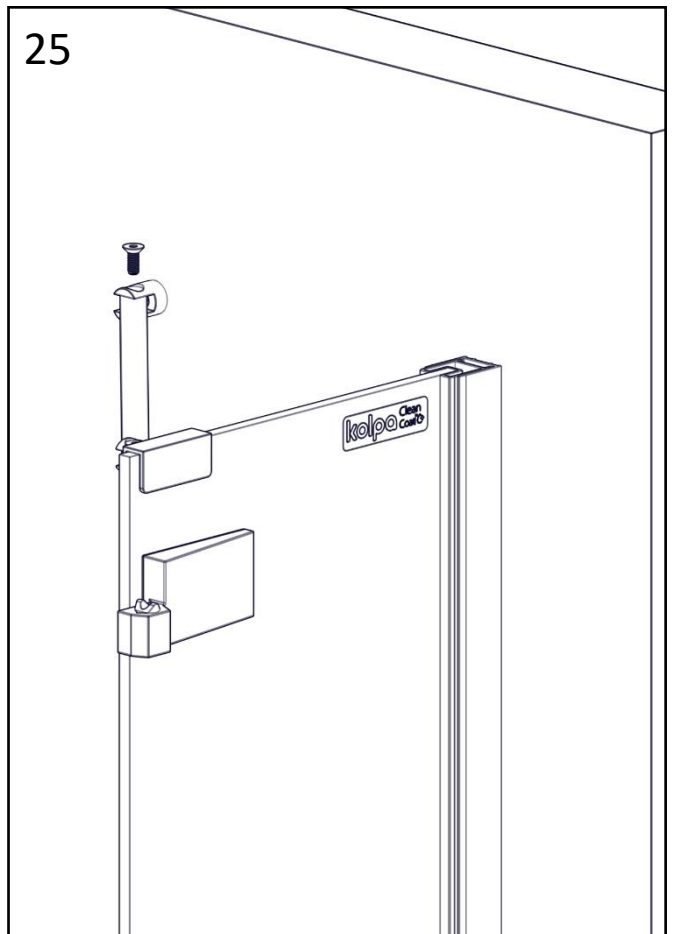
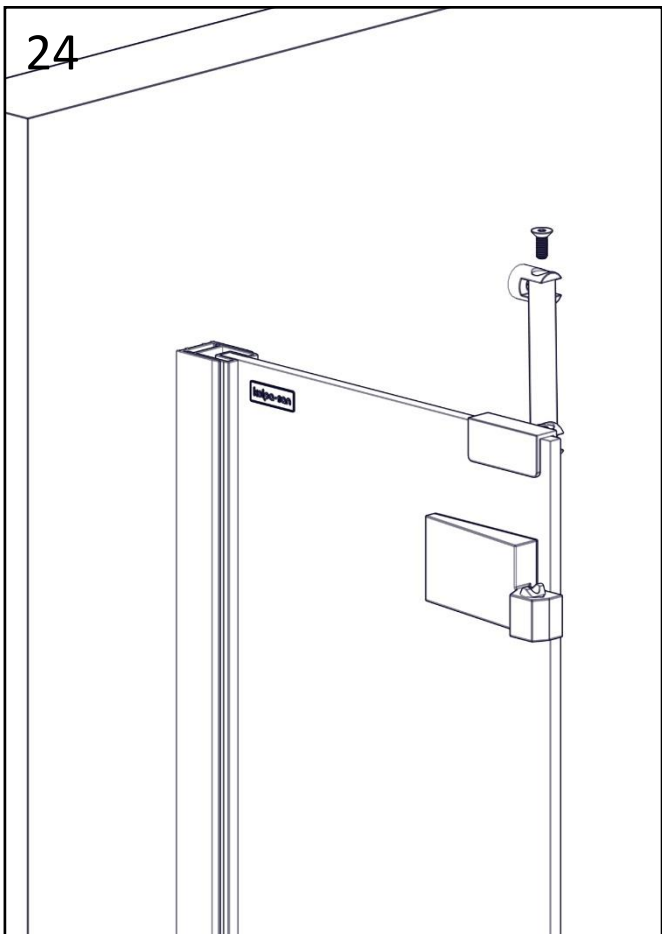
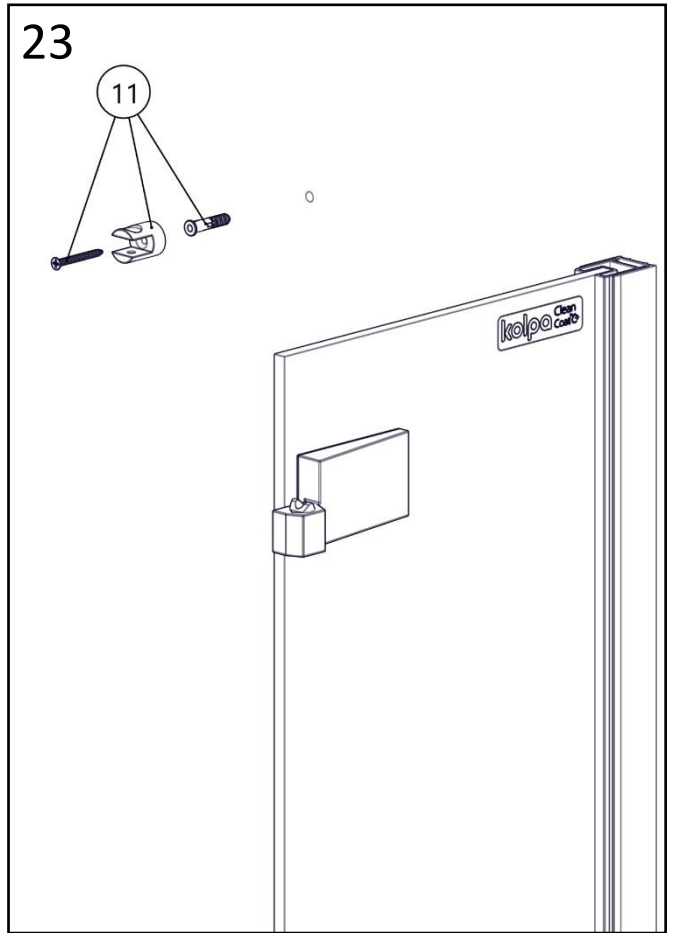
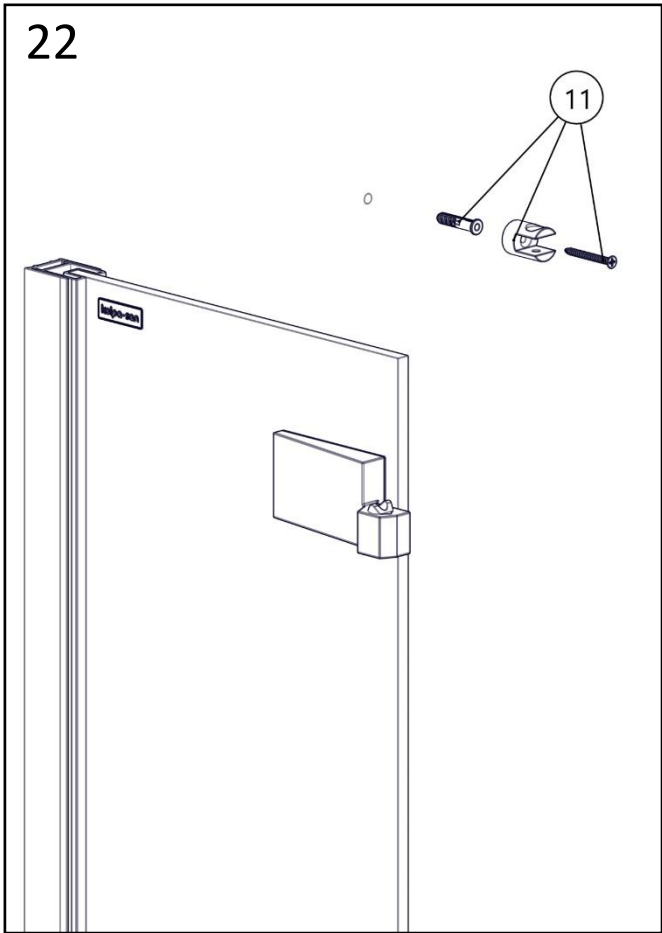


16

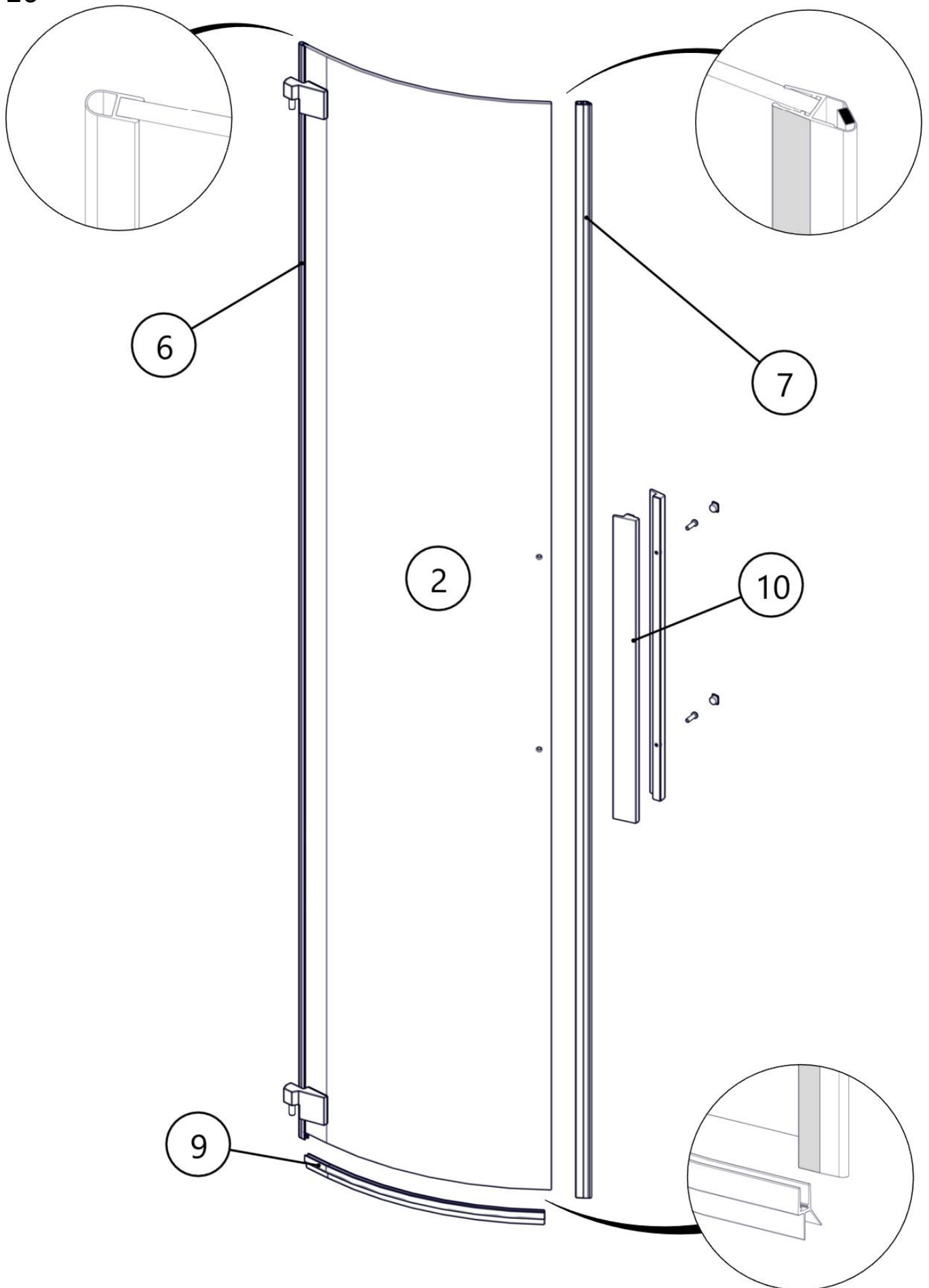




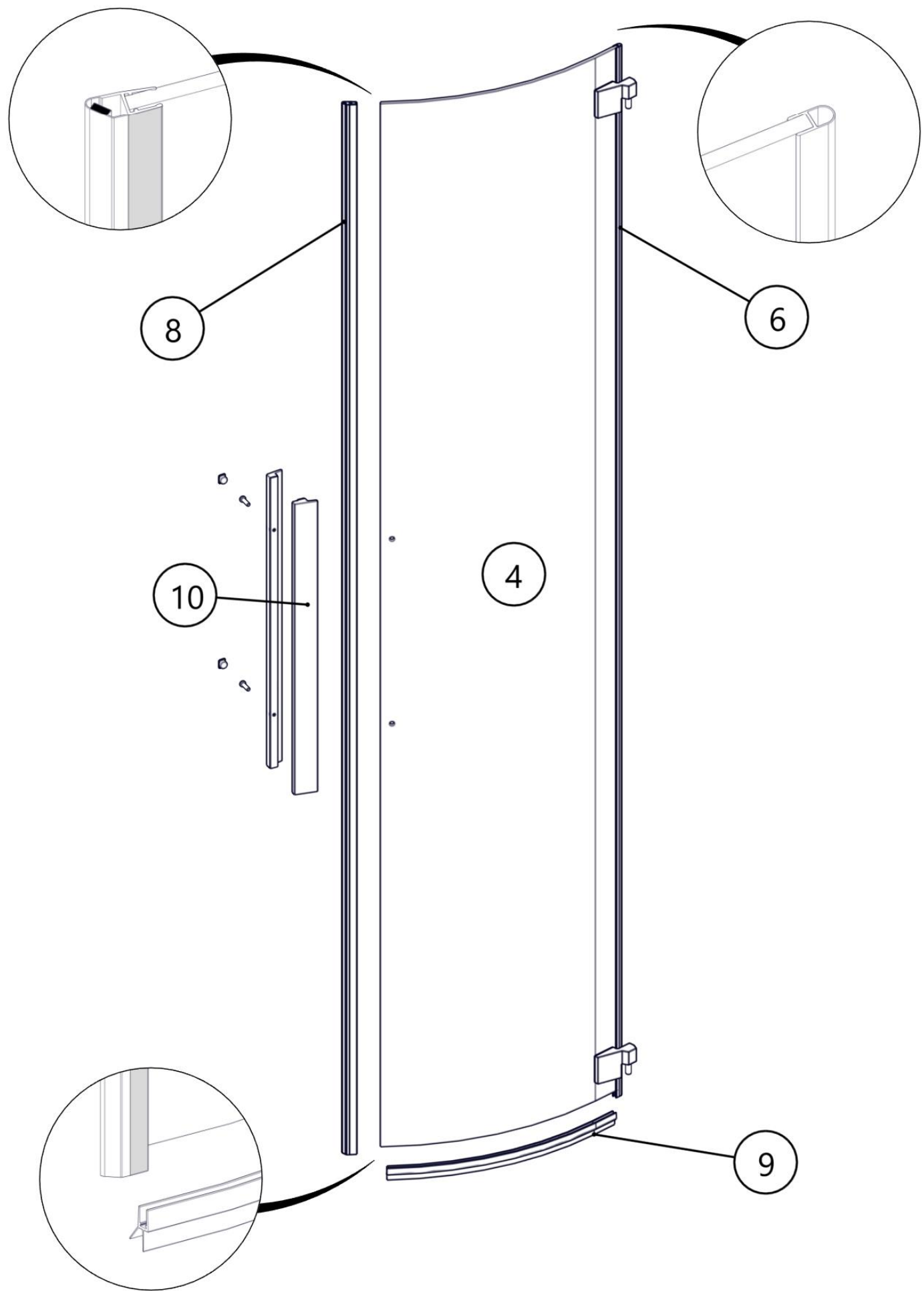


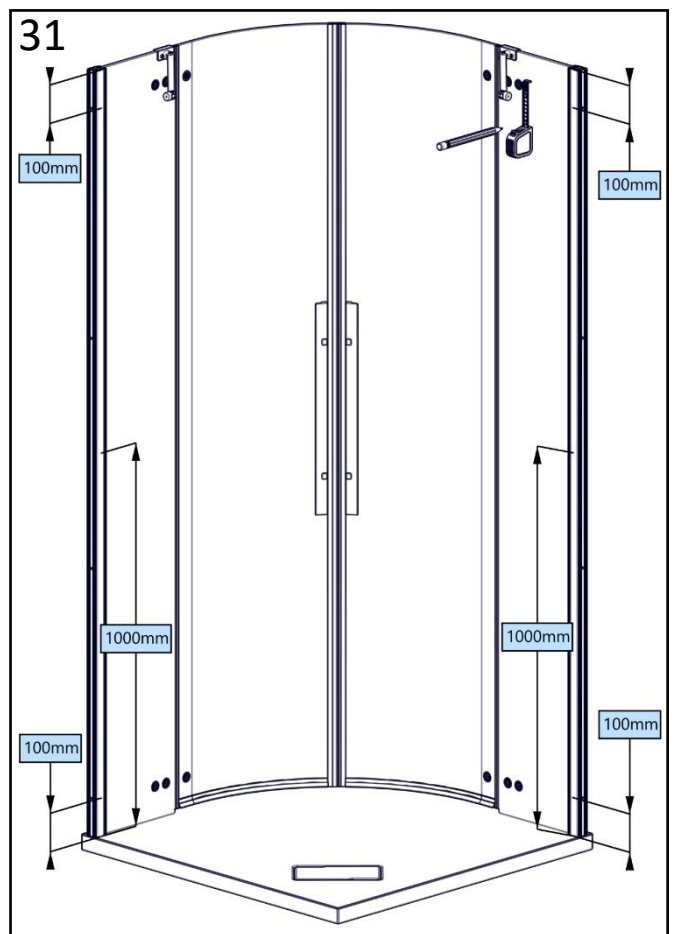
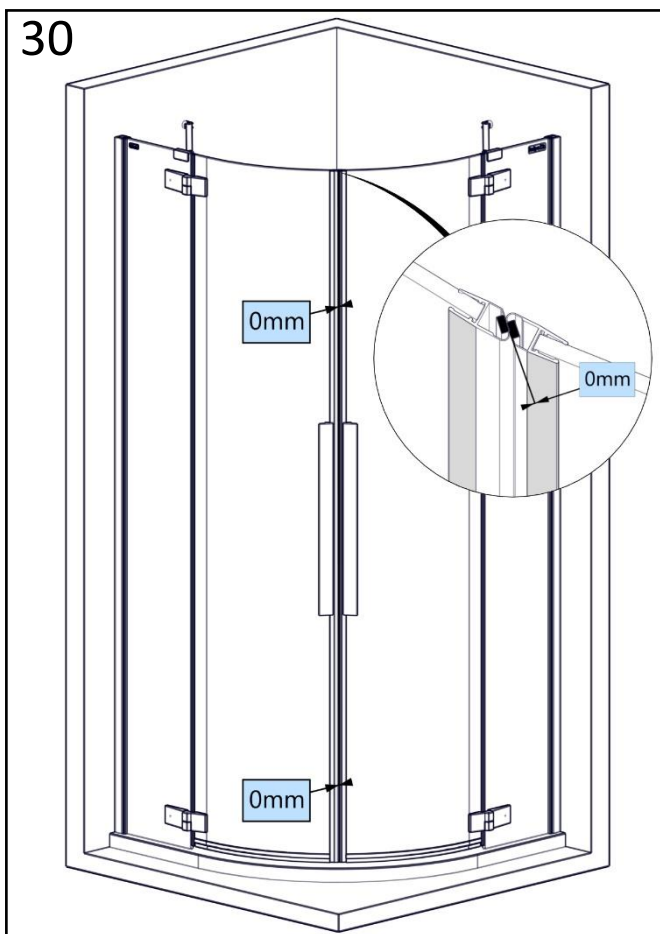
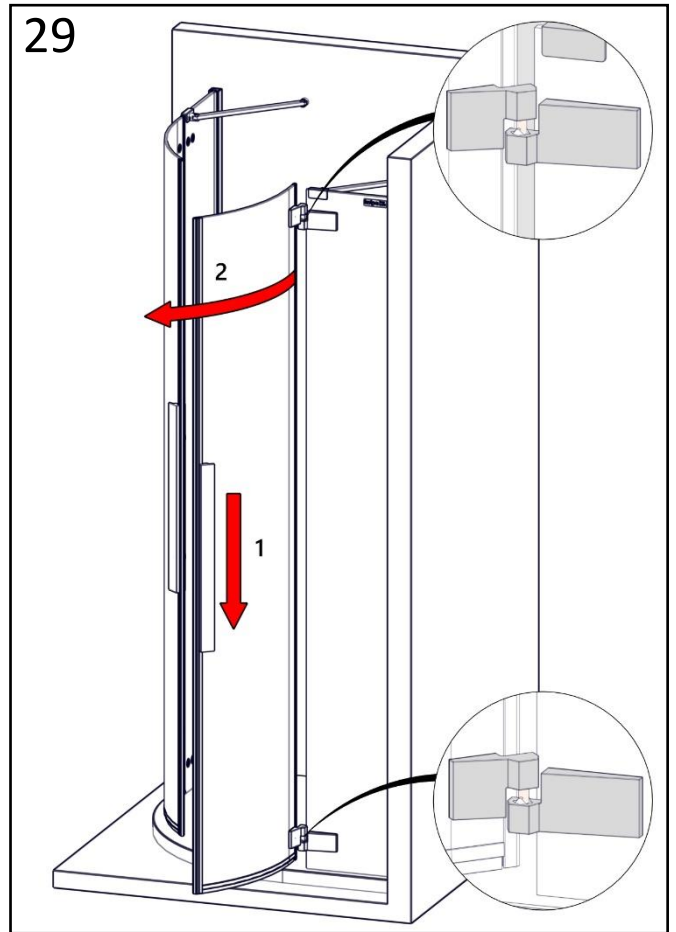
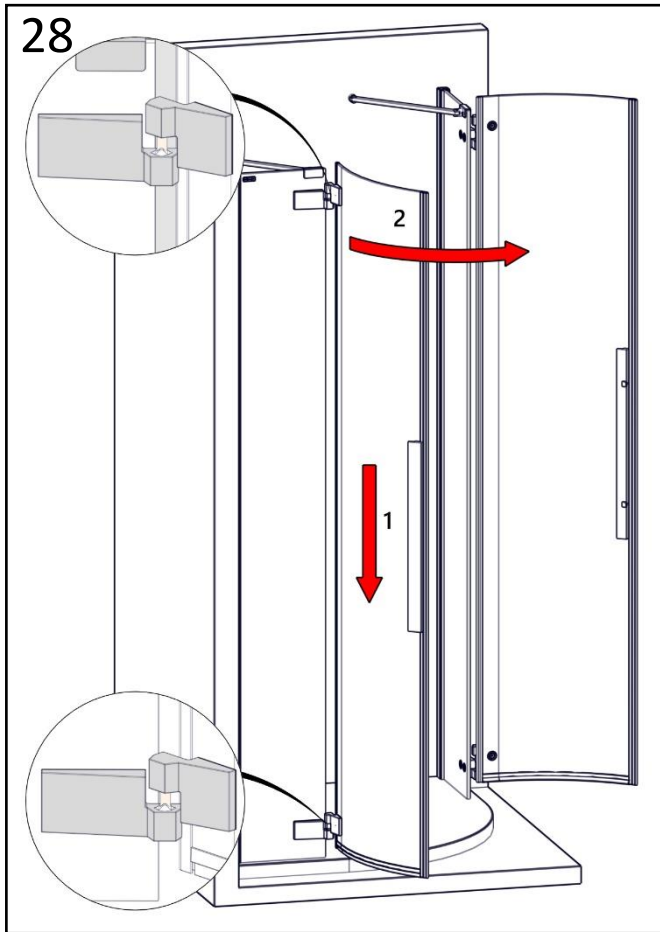


26

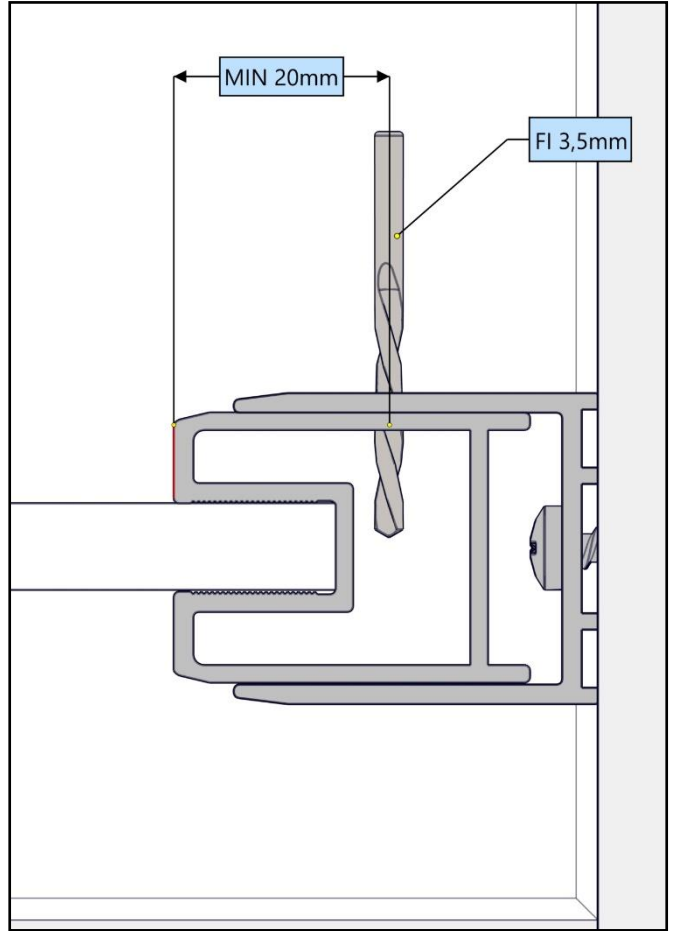
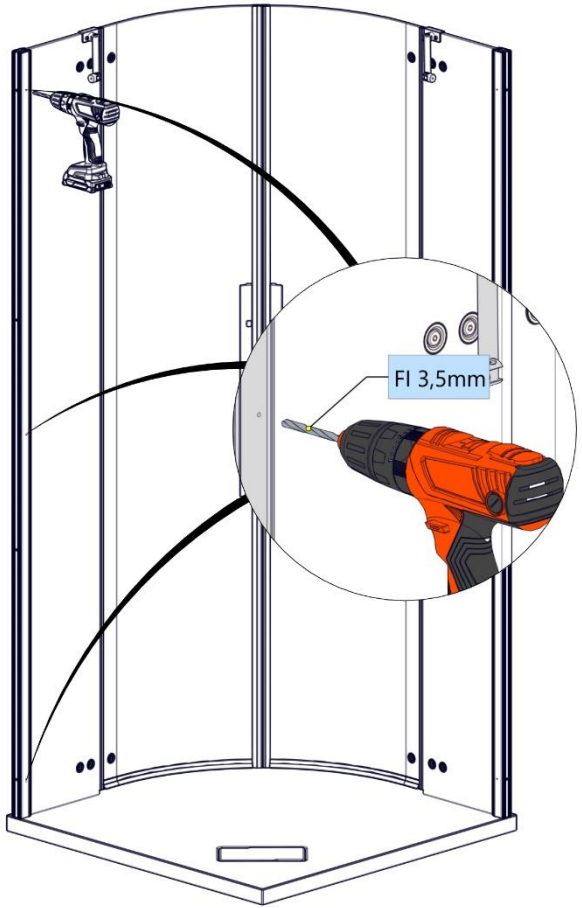


27

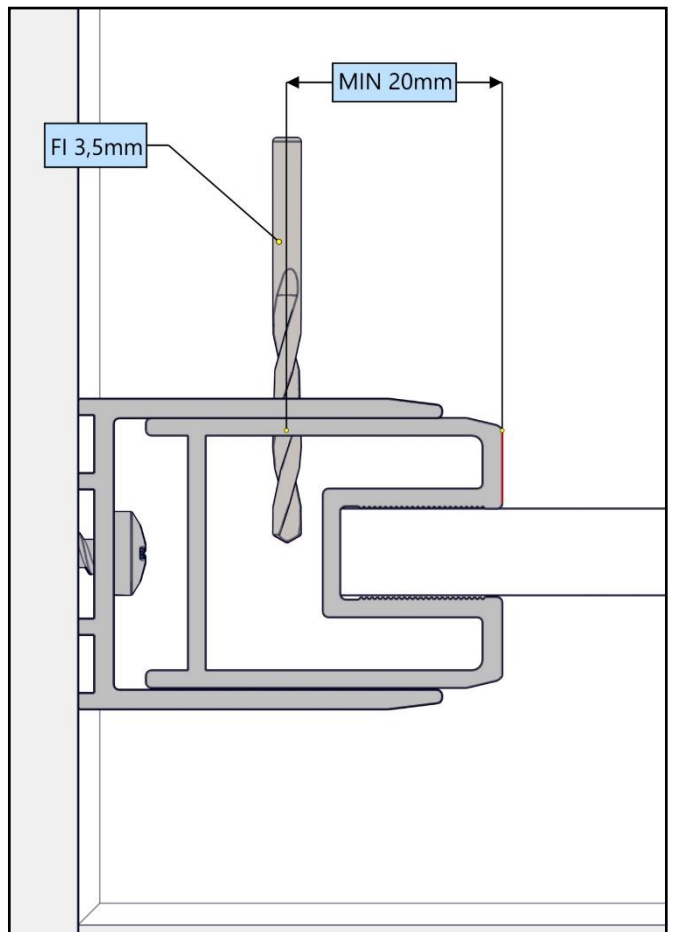
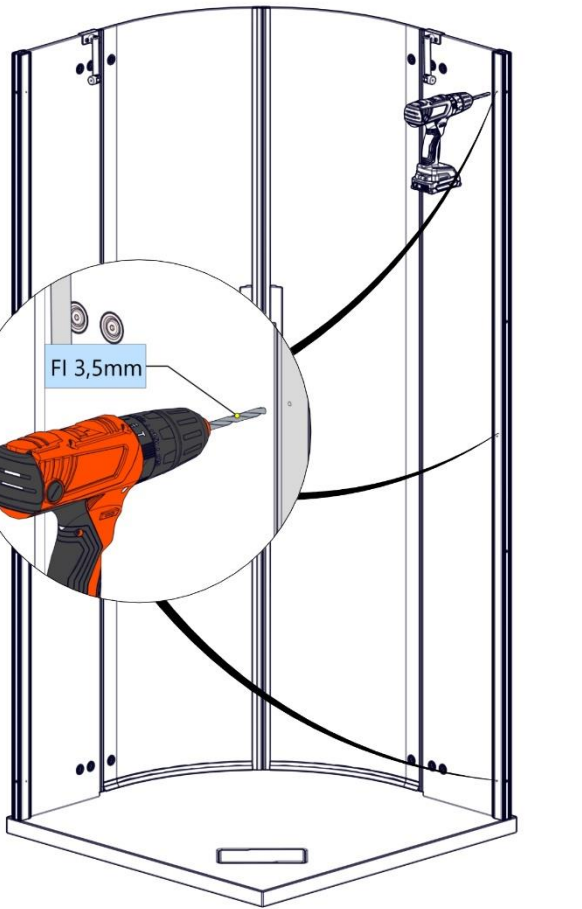


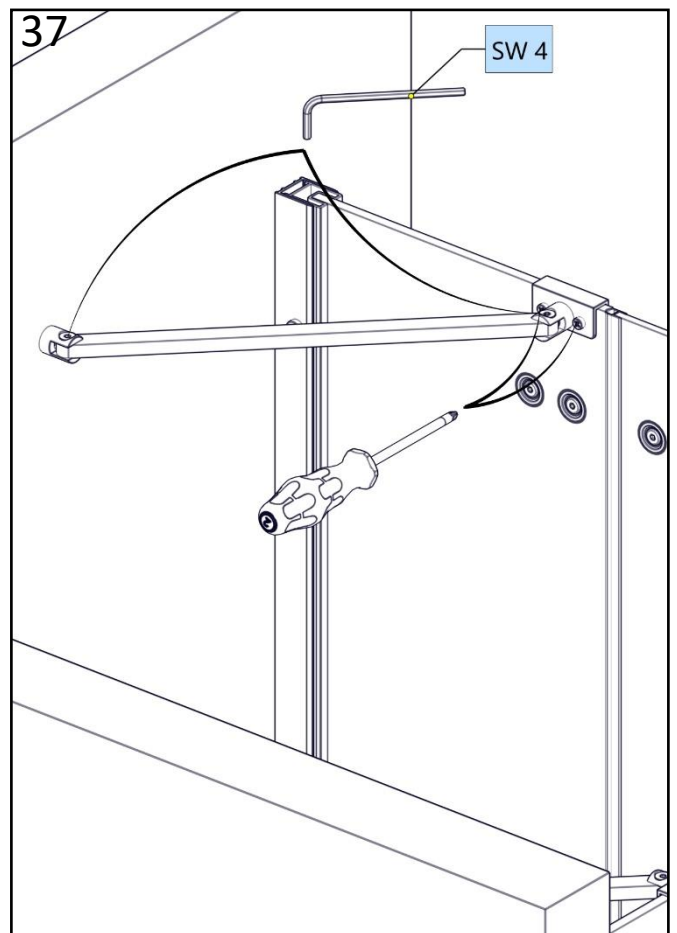
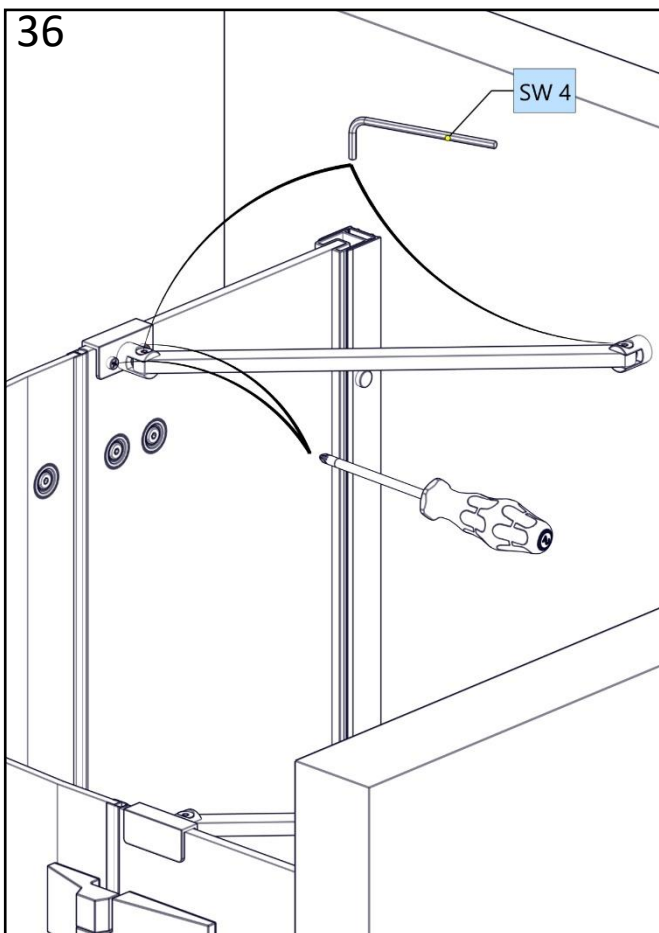
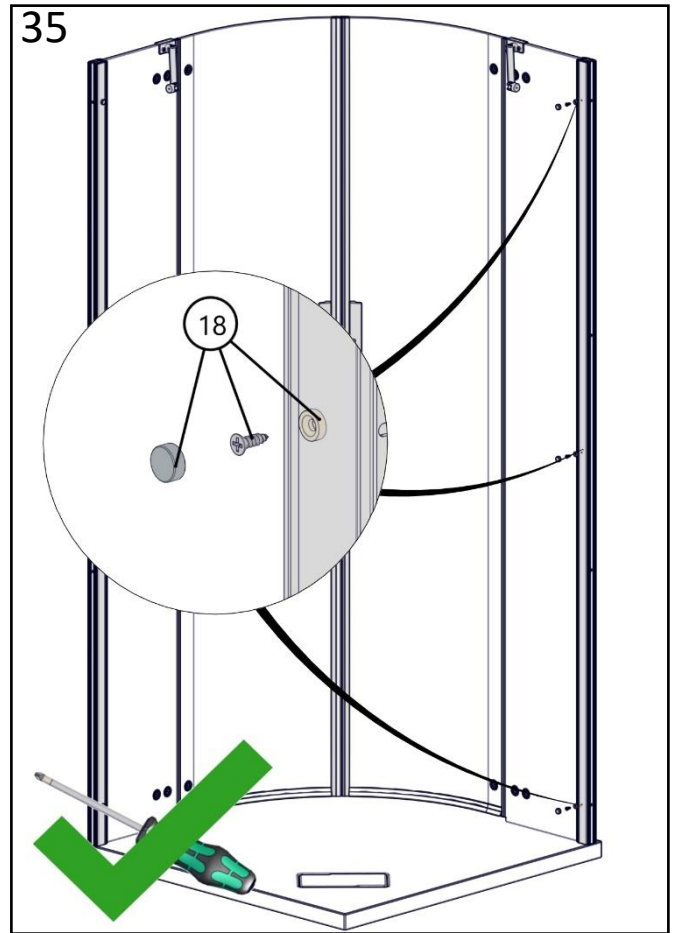
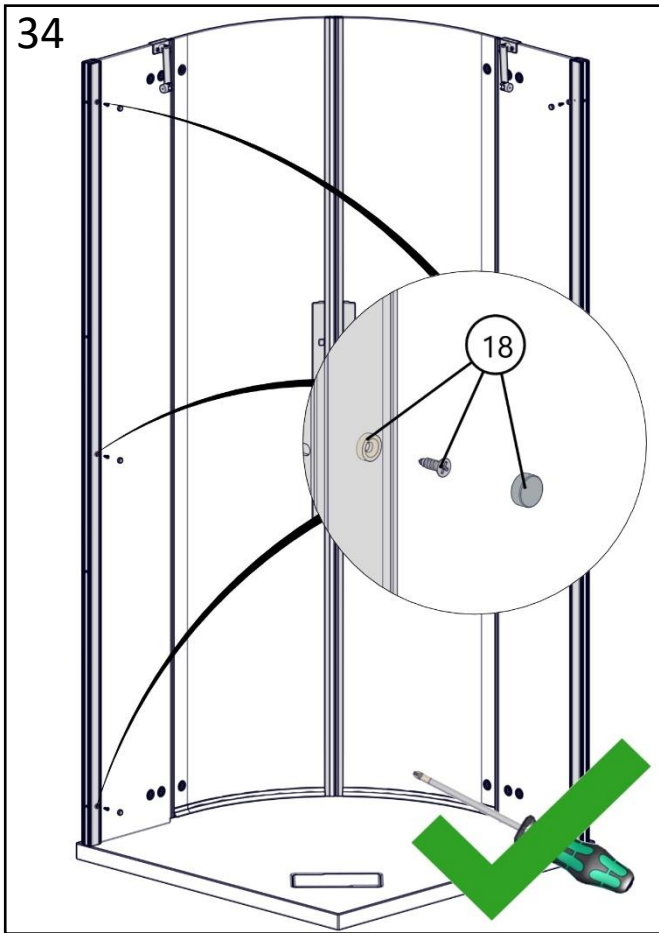


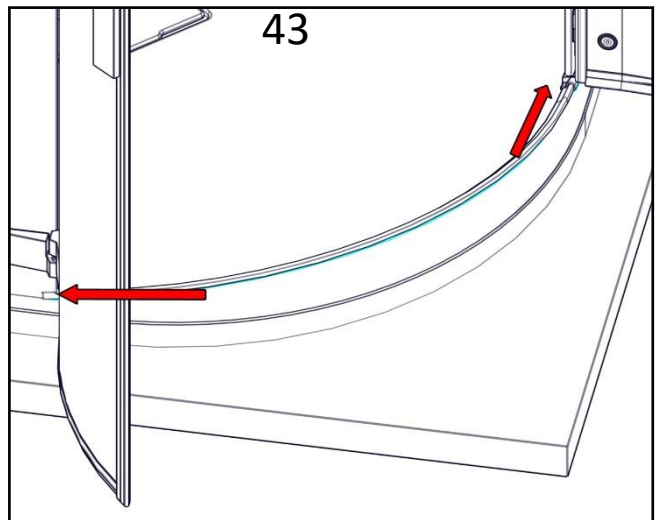
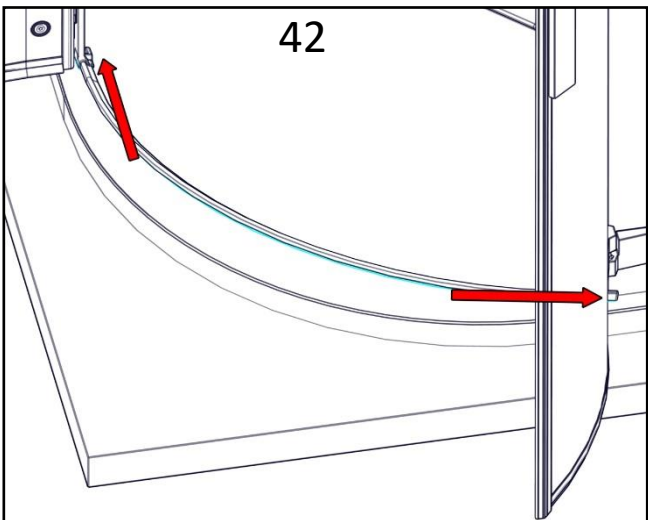
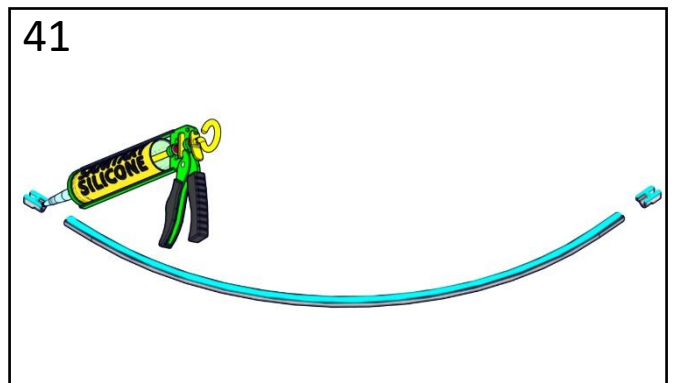
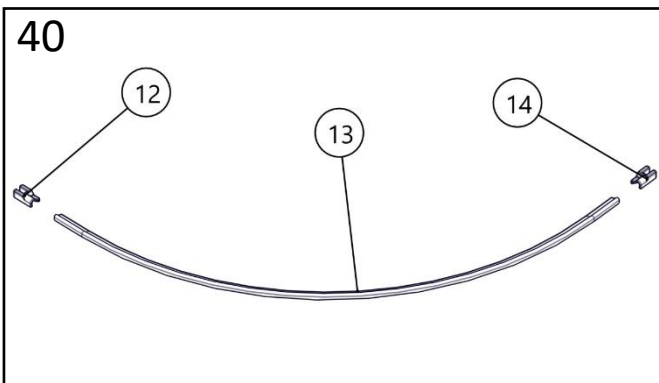
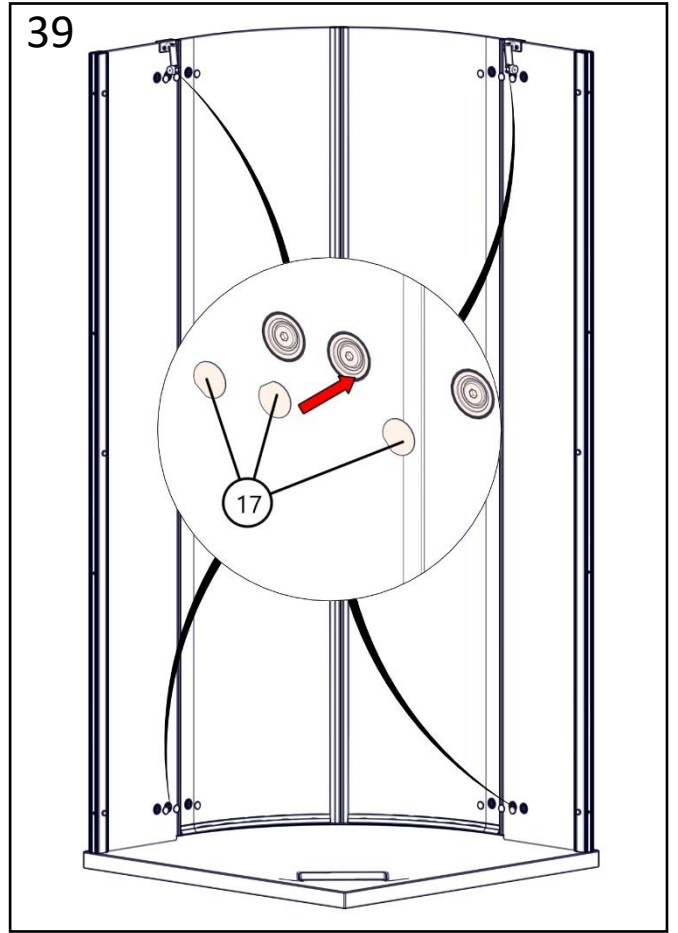
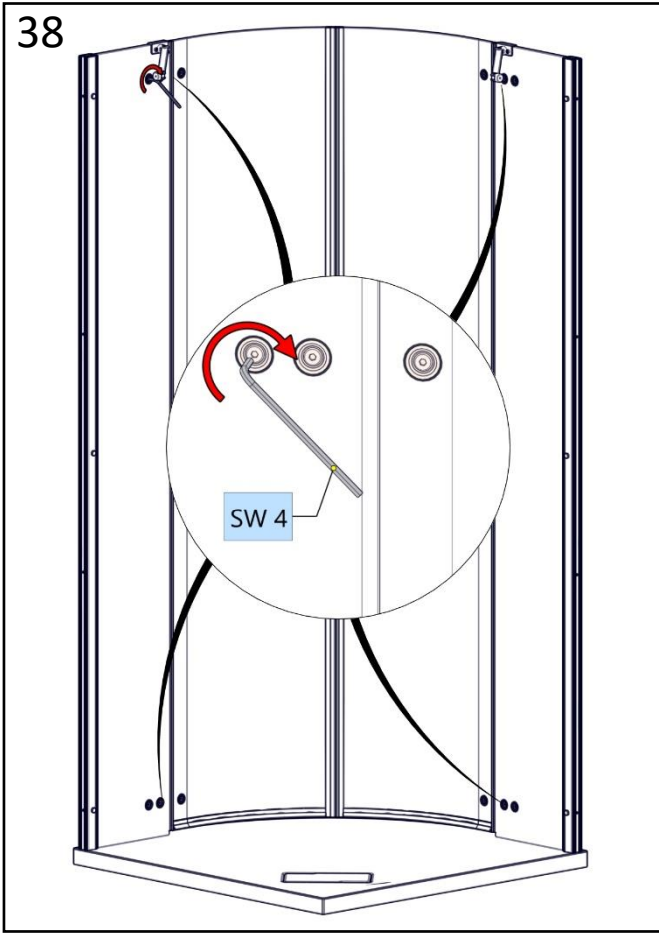
32



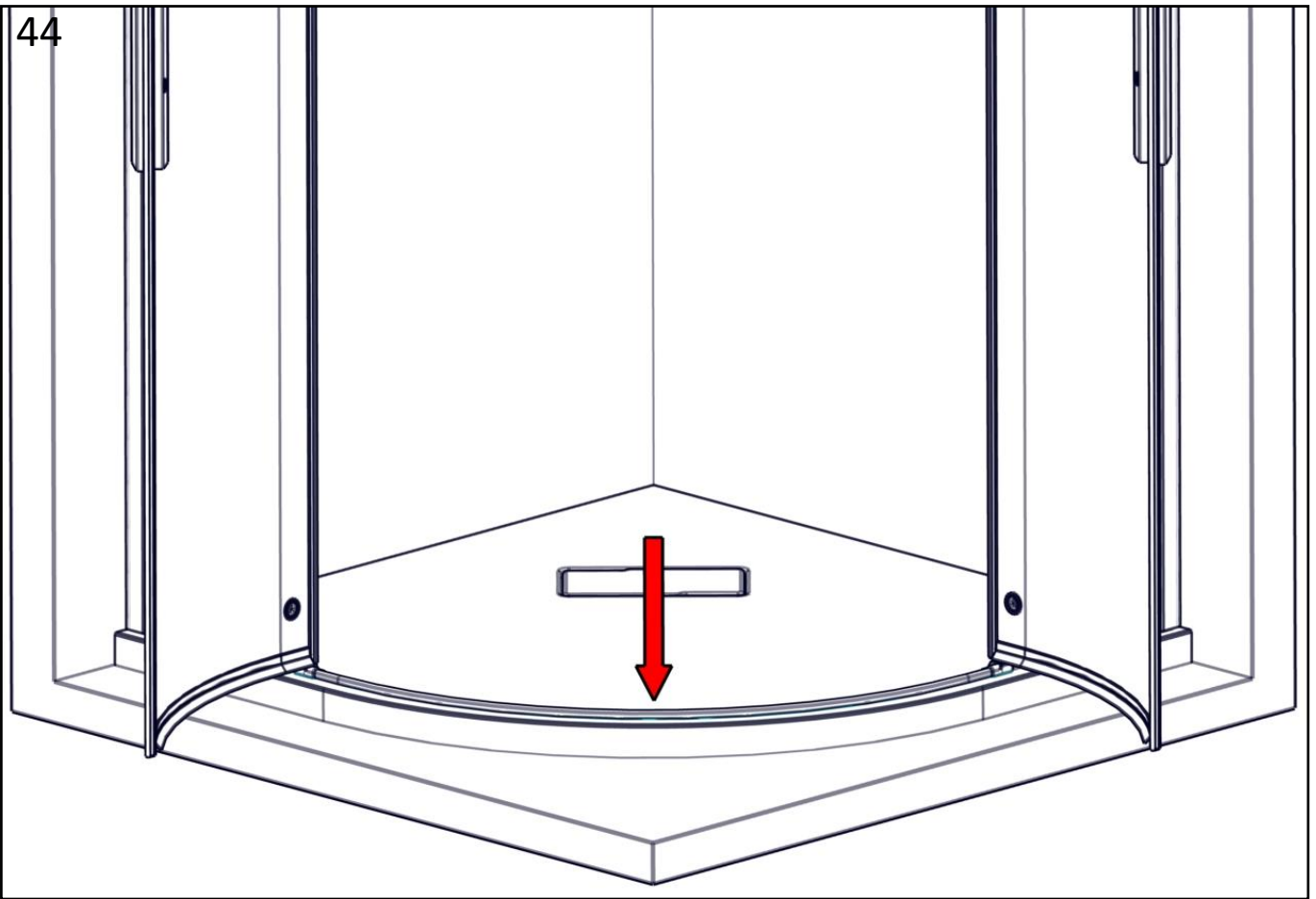
33



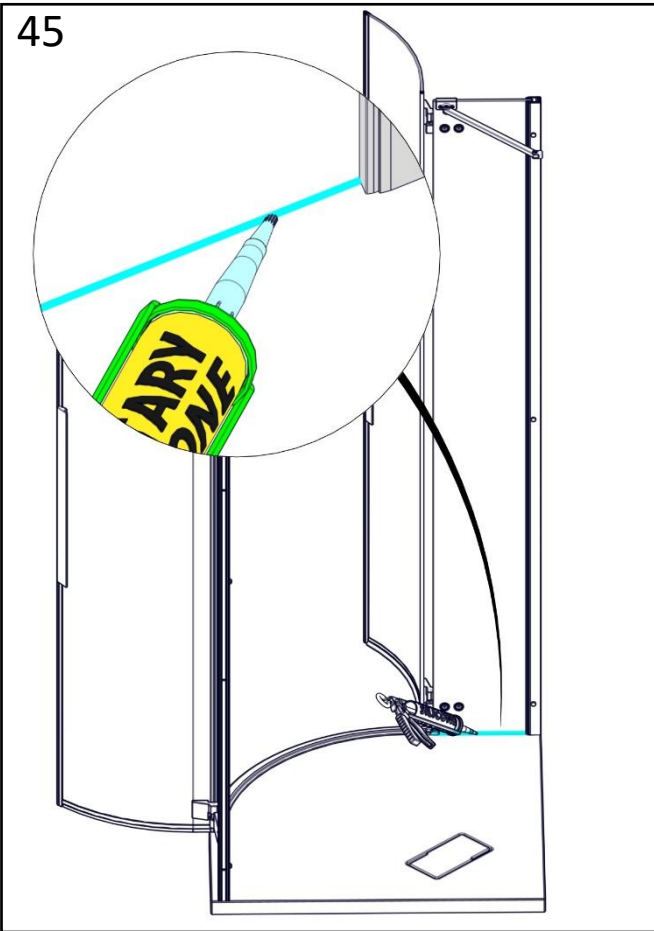




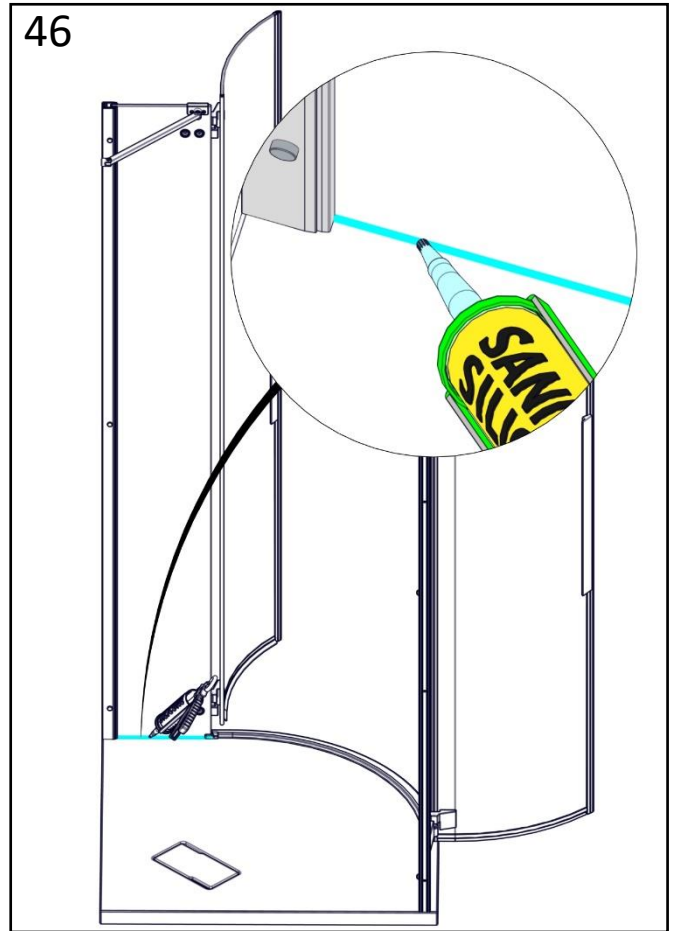
44

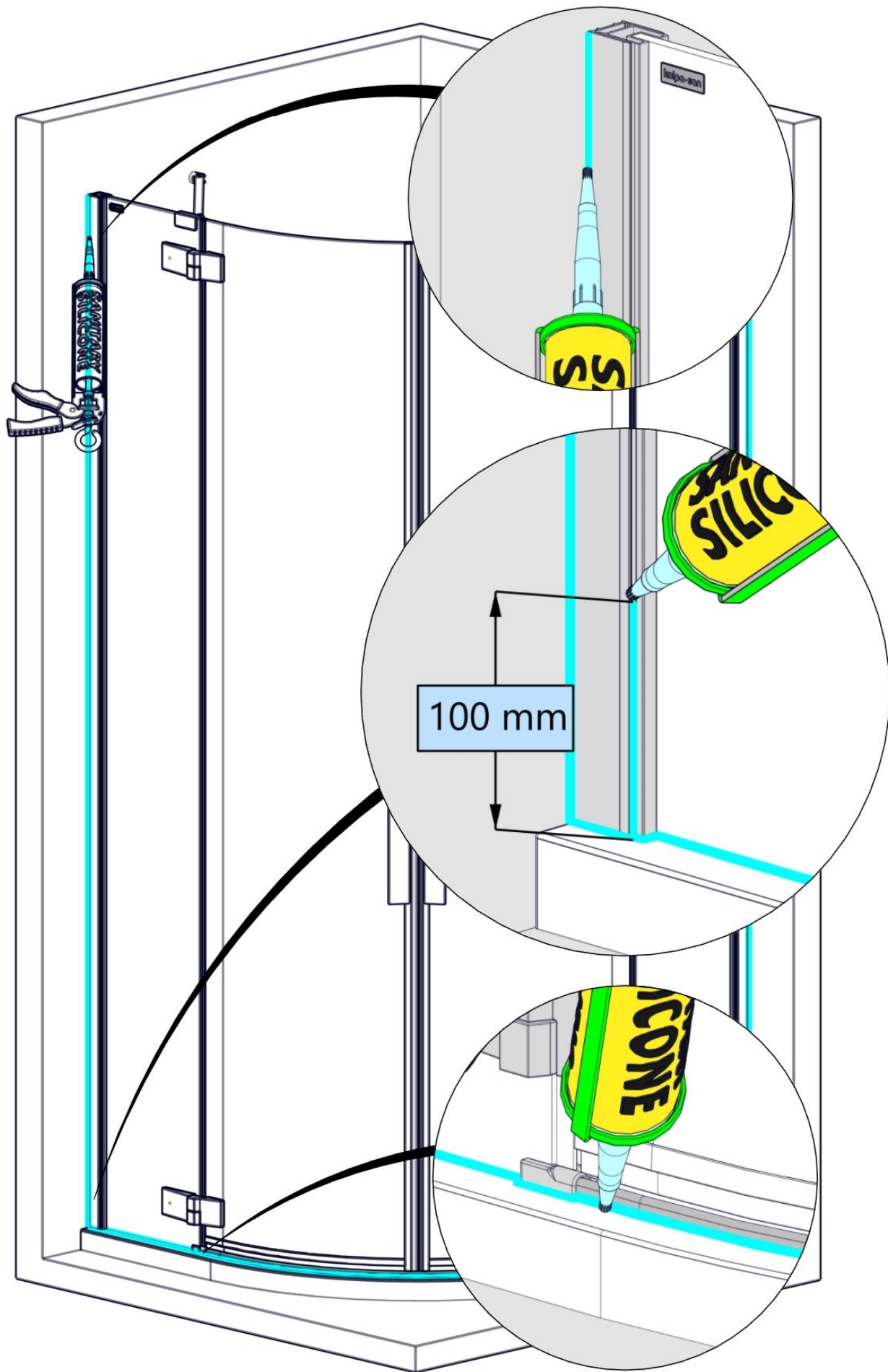


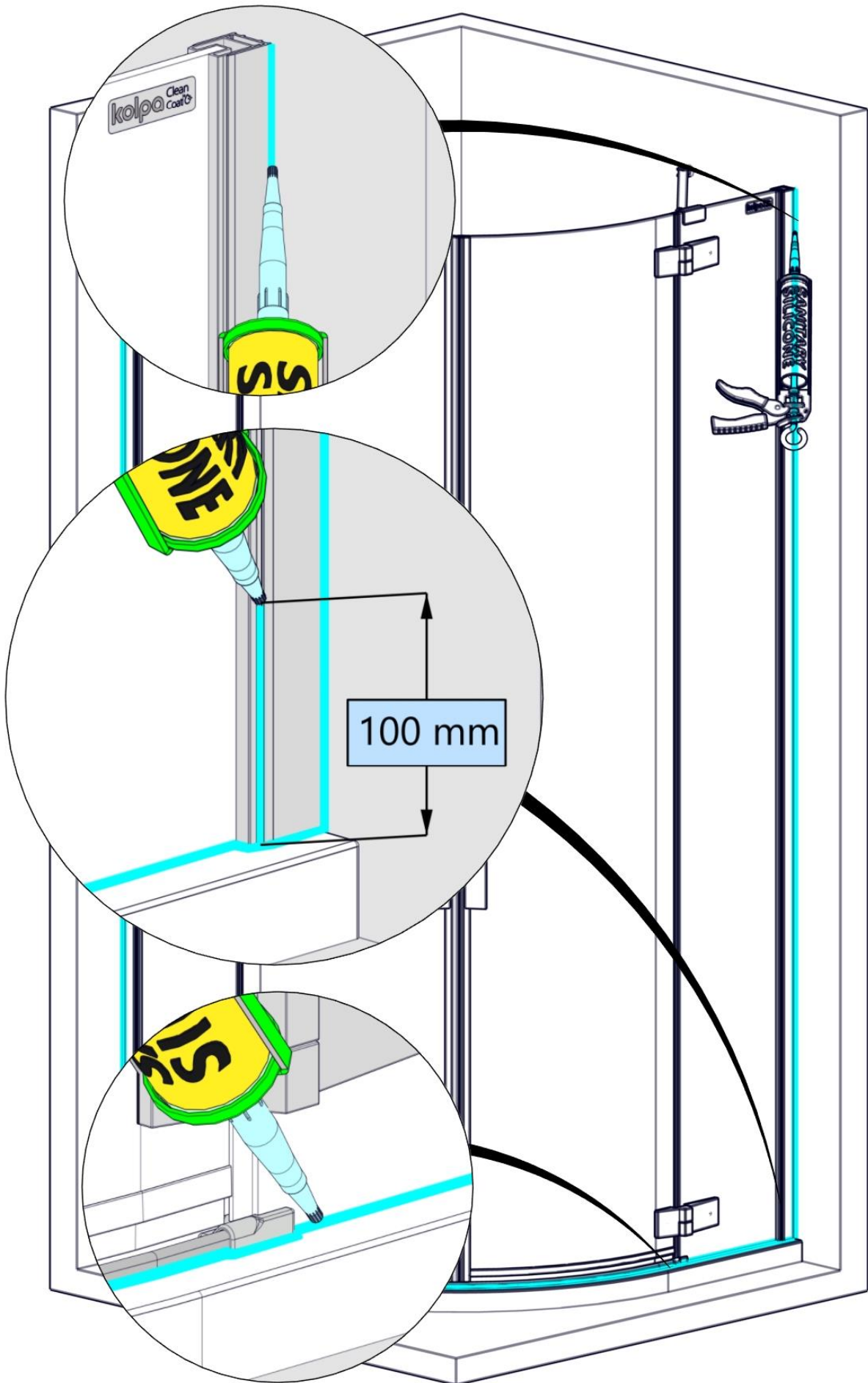
45

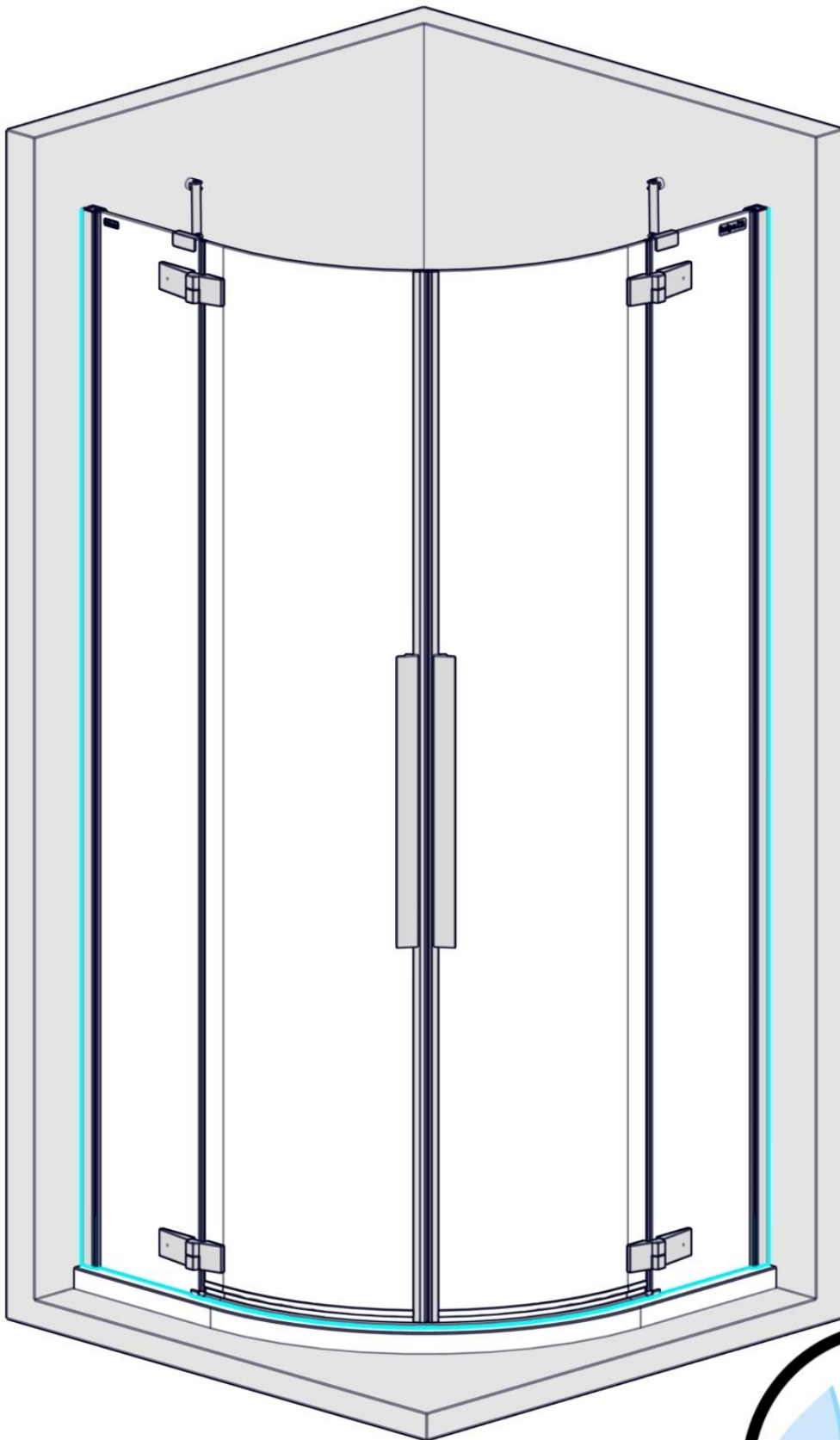


46









**24h**